



## Rekonstrukce hřbitovní zdi kolem kostela sv. Mikuláše v Hynčicích, Město Albrechtice



**VIAT, s.r.o.**  
Lidická 700/19  
602 00 Brno  
IČ: 05705398  
tel.: 733 753 144  
e-mail: [gunka@viat.cz](mailto:gunka@viat.cz)

V Brně 02/2018  
Vypracoval: Ing Petr Guňka

**VIAT**  
PROJEKČNÍ KANCELÁŘ

Obsah PD:

**A Průvodní zpráva**

***A.1 Identifikační údaje***

***A.1.1 Údaje o stavbě***

***A.2 Členění stavby na objekty a technická a technologická zařízení***

***A.3 Seznam vstupních podkladů***

**B Souhrnná technická zpráva**

***B.1 Popis území stavby***

***B.2 Celkový popis stavby***

***B.2.1 Základní charakteristika stavby a jejího užívání***

***B.2.2 Celkové urbanistické a architektonické řešení***

***B.2.7 Základní charakteristika technických a technologických zařízení***

***B.2.8 Zásady požárně bezpečnostního řešení***

***B.2.9 Úspora energie a tepelná ochrana***

***B.2.10 Hygienické požadavky na stavby, požadavky na pracovní a komunální prostředí***

***B.3 Připojení na technickou infrastrukturu***

***B.5 Řešení vegetace a souvisejících terénních úprav***

***B.6 Popis vlivů stavby na životní prostředí a jeho ochrana***

***B.7 Ochrana obyvatelstva***

***B.8 Zásady organizace výstavby***

***B.9 Celkové vodohospodářské řešení***

**C. Situační výkresy**

***C.1. Přehledná situace stavby 1:10000***

***C.2. koordinační situace stavby 1:200***

**D. Dokumentace objektů**

***D.01.2.1. Vzorový výkres – Kaple křížové cesty č.1 1:25***

***D.01.2.2. Vzorový výkres – Kaple křížové cesty č.2 1:25***

**F. Fotodokumentace**

**F. Rozpočet a soupis prací**

***F.1. Rozpočet s výkazem výměr***

***F.2. Soupis prací***

## A.Průvodní zpráva

### A.1 Identifikační údaje

#### A.1.1 Údaje o stavbě

a) název stavby,

**Rekonstrukce hřbitovní zdi kolem kostela sv. Mikuláše v Hynčicích**

**SO 101 Oprava hřbitovní zdi**

**SO 102 Oprava vstupní brány (bude řešeno samostatnou PD).**

b) místo stavby (adresa, čísla popisná, katastrální území, parcelní čísla pozemků),

**Místo stavby: Hynčice, Město Albrechtice**

**Katastrální území: Hynčice u Krnova**

#### Seznam dotčených parcel:

SO 101 Oprava hřbitovní zdi:

č. parcely	vlastník	druh pozemku	LV
533/1	Město Město Albrechtice, nám. ČSA 27/10, 79395 Město Albrechtice	Ostatní plocha	190
533/2	Římskokatolická farnost Hynčice, nám. ČSA 3/3, 79395 Město Albrechtice	Trvalý travní porost	54
534	Římskokatolická farnost Hynčice, nám. ČSA 3/3, 79395 Město Albrechtice	Ostatní plocha	54
2201	Římskokatolická farnost Hynčice, nám. ČSA 3/3, 79395 Město Albrechtice	Ostatní plocha	54
532/1	Město Město Albrechtice, nám. ČSA 27/10, 79395 Město Albrechtice	Zahrada	190
532/2	Haas Jiří Mgr., Maršíkov 93, 78815 Velké Losiny	Zahrada	333
532/3	PodílJežková Lenka Mgr., Svatováclavská 147/8, Pod Cvilínem, 79401 Krnov	Zahrada	97

SO 102 Oprava vstupní brány (bude řešeno samostatnou PD):

č. parcely	vlastník	druh pozemku	LV
------------	----------	--------------	----

**VIAT, s.r.o.**

Lidická 700/19

602 00 Brno

IČ: 05705398

tel.: 733 753 144

e-mail: [gunka@viat.cz](mailto:gunka@viat.cz)

167	Římskokatolická farnost Hynčice, nám. ČSA 3/3, 79395 Město Albrechtice	Zastavěná plocha a nádvoří	54
-----	--	----------------------------	----

c) předmět projektové dokumentace - nová stavba nebo změna dokončené stavby, trvalá nebo dočasná stavba, účel užívání stavby.

**SO 101 Oprava hřbitovní zdi** – změna dokončené stavby (stavební údržba stávající hřbitovní zdi, uvedení do původního stavu). Jedná se o stavbu trvalou.

**SO 102 Oprava vstupní brány (bude řešeno samostatnou PD)** - změna dokončené stavby (stavební údržba stávající vstupní brány, uvedení do původního stavu). Jedná se o stavbu trvalou.

#### Účel užívání stavby:

**SO 101 Oprava hřbitovní zdi** – stavba bude sloužit ke svému dosavadnímu účelu tj. ohradní zeď kolem hřbitova v Hynčicích, Město Albrechtice.

**SO 102 Oprava vstupní brány (bude řešeno samostatnou PD)** - stavba bude sloužit ke svému dosavadnímu účelu tj. vstupní bod (brána) na hřbitov v Hynčicích, Město Albrechtice.

#### A.1.2 Údaje o stavebníkovi

a) jméno, příjmení a místo trvalého pobytu (fyzická osoba) nebo

b) jméno, příjmení, obchodní firma, identifikační číslo osoby, místo podnikání (fyzická osoba podnikající, pokud záměr souvisí s její podnikatelskou činností) nebo

c) obchodní firma nebo název, identifikační číslo osoby, adresa sídla (právnícká osoba).

#### Město Město Albrechtice

Nám. ČSA 27/10

793 95 Město Albrechtice

IČ: 00296228, DIČ: CZ00296228

#### A.1.3 Údaje o zpracovateli projektové dokumentace

a) jméno, příjmení, obchodní firma, identifikační číslo osoby, místo podnikání (fyzická osoba podnikající) nebo obchodní firma nebo název, identifikační číslo osoby, adresa sídla (právnícká osoba),

#### VIAT, s.r.o.

Lidická 700/19

602 00 Brno

IČ: 05705398

b) jméno a příjmení hlavního projektanta včetně čísla, pod kterým je zapsán v evidenci autorizovaných osob vedené Českou komorou architektů nebo Českou komorou autorizovaných inženýrů a techniků činných ve výstavbě, s vyznačeným oborem, popřípadě specializací jeho autorizace,

**Ing. Petr Guňka**, ČKAIT č.1103866

*c) jména a příjmení projektantů jednotlivých částí projektové dokumentace včetně čísla, pod kterým jsou zapsáni v evidenci autorizovaných osob vedené Českou komorou architektů nebo Českou komorou autorizovaných inženýrů a techniků činných ve výstavbě, s vyznačeným oborem, popřípadě specializací jejich autorizace.*

**Ing. Petr Guňka**, ČKAIT č.1103866

#### **A.2 Členění stavby na objekty a technická a technologická zařízení**

**Rekonstrukce hřbitovní zdi kolem kostela sv. Mikuláše v Hynčicích**

**SO 101 Oprava hřbitovní zdi**

**SO 102 Oprava vstupní brány (bude řešeno samostatnou PD).**

#### **A.3 Seznam vstupních podkladů**

- Katastrální mapa
- Zadání investora
- Pochůzka na místě stavby
- Pasport hřbitovní zdi vyhotovený v rámci projektových prací
- Historické fotografie poskytnuté památkovým odborem města Krnova

**VIAT, s.r.o.**  
Lidická 700/19  
602 00 Brno  
IČ: 05705398  
tel.: 733 753 144  
e-mail: [gunka@viat.cz](mailto:gunka@viat.cz)

## B. Souhrnná technická zpráva

### B.1 Popis území stavby

**a) charakteristika území a stavebního pozemku, zastavěné území a nezastavěné území, soulad navrhované stavby s charakterem území, dosavadní využití a zastavěnost území,**

Stavba se nachází v zastavěné části obce Hynčice, která je součástí města Město Albrechtice. Stavba ohraničuje hřbitov kolem kostela sv. Mikuláše. Jedná se o stavební úpravu (údržbu, uvedení do původního stavu) stávající stavby, a proto se předpokládá soulad s charakterem území.

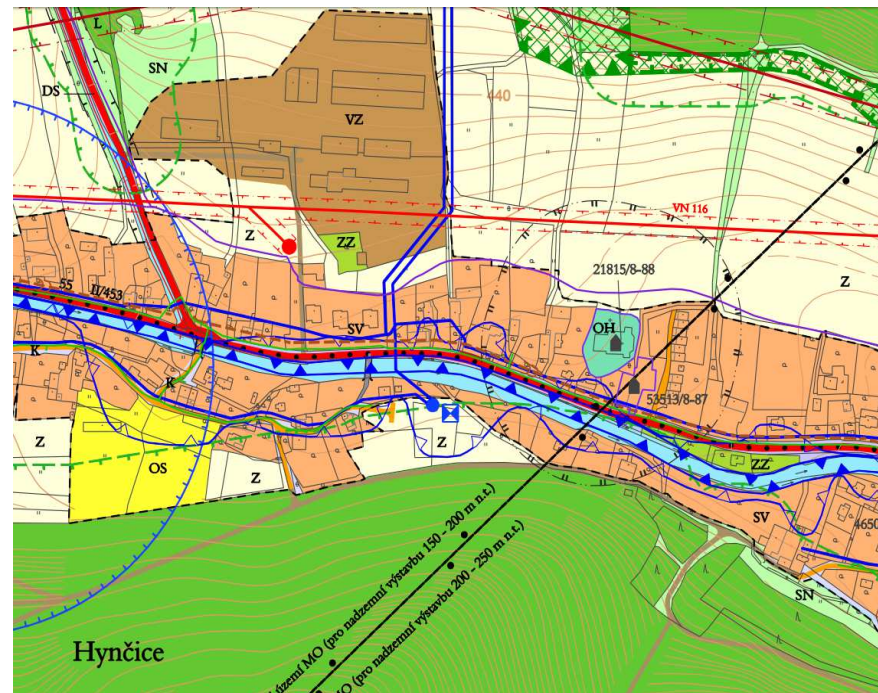
Kostel sv. Mikuláše s areálem byl postaven v letech 1778 – 82 opavským stavitelem Antonínem Kretschmerem. Jedná se zajímavý a z uměleckohistorického hlediska cenný areál. Areál představuje kostel se hřbitovem, ohrazený ohradní zdí s věncem kaplí, márnicí a vstupní branou.

**b) údaje o souladu u s územním rozhodnutím nebo regulačním plánem nebo veřejnoprávní smlouvou územní rozhodnutí nahrazující anebo územním souhlasem,**

Jedná se o stavební úpravu (údržbu, uvedení do původního stavu) stávající stavby, která nevyžaduje územní rozhodnutí, stavební povolení ani ohlášení stavby. Jedná se o udržovací práce.

**c) údaje o souladu s územně plánovací dokumentací, v případě stavebních úprav podmiňujících změnu v užívání stavby,**

Stavba je v souladu s územním plánem Města Albrechtice.



V územní plánu Města Albrechtice je stavba označena, jako OH: Plochy občanského vybavení – Hřbitovů.

**VIAT, s.r.o.**  
Lidická 700/19  
602 00 Brno  
IČ: 05705398  
tel.: 733 753 144  
e-mail: [gunka@viat.cz](mailto:gunka@viat.cz)

**d) informace o vydaných rozhodnutích o povolení výjimky z obecných požadavků na využívání území,**

Netýká se stavby.

**e) informace o tom, zda a v jakých částech dokumentace jsou zohledněny podmínky závazných stanovisek dotčených orgánů,**

V PD byly zohledněny požadavky odboru památkové péče města Krnova. Veškeré zvolené technologie opravy ohradní hřbitovní zdi vychází z dobových materiálů, dobových technologických postupů a technologií.

Materiálové a tvarové řešení jednotlivých tavebních úprav vychází z dochovaných historických materiálů a fotografií.

**f) výčet a závěry provedených průzkumů a rozborů - geologický průzkum, hydrogeologický průzkum, stavebně historický průzkum apod.,**

Vzhledem k rozsahu a charakteru stavby nebyly průzkumy prováděny.

V rámci vypracování PD, byly prozkoumány pouze dochované dobové materiály a fotografie, na jejichž základě byla zvolena technologie prováděných prací, materiálové a tvarové řešení.

**g) ochrana území podle jiných právních předpisů**

**Kostel sv. Mikuláše:**

**Město Albrechtice, Hynčice**  
**katalogové číslo: 1000132734**  
**památková ochrana: KP**  
**číslo ÚSKP: 21815/8-88**

**h) poloha vzhledem k záplavovému území, poddolovanému území apod.,**

Stavba se nenachází v záplavovém území

**i) vliv stavby na okolní stavby a pozemky, ochrana okolí, vliv stavby na odtokové poměry v území,**

Stavba nebude mít negativní vliv na okolní stavby, ani na pozemky. Jedná se o stavební údržbu stávající stavby.

**j) požadavky na asanace, demolice, kácení dřevin,**

V rámci navržených stavebních úprav bude odstraněn stav. porost z ohradní zdi kolem hřbitova. Dále je navrženo odstranění stav. křovin a náletových dřevin za severní části ohradní zdi. Celková plocha křoviny určených k odstranění – 32,20 m<sup>2</sup>.

Kácení mimo lesní zeleně – v rámci stavby budou odstraněny 2 ks stromů, narušujících statiku ohradní zdi.

Bourací práce – bourací práce budou spočívat v odsekání (oklepání) stav. omítky ohradní zdi, kapliček a márnice. V rámci navržených úprav bude odstraněna i stav. eternitová krytí na ze stříšek a zastřešení kapliček a márnice. Součástí bouracích prací je i odstranění stav. narušeného, vypadlého a popraskaného zdiva.

**k) požadavky na maximální dočasné a trvalé zábory zemědělského půdního fondu nebo pozemků určených k plnění funkce lesa,**

Jedná se o změnu stávající stavby, nepředpokládá se vznik nových záborů (stavba bude realizovaná na stav. parcelách).

**l) územně technické podmínky - zejména možnost napojení na stávající dopravní a technickou infrastrukturu, možnost bezbariérového přístupu k navrhované stavbě,**

Jako hlavní přístup do areálu kolem kostela sv. Mikuláše, slouží hlavní vstupní brána (objekt SO 102). Brána vede na štěrkovou zpevněnou plochu, která je napojená na stav. silnici II/453.

Bezbariérový přístup ke stavbě je možný, jelikož v průjezdu vstupní brány, není žádné převýšení vyšší než 20 mm.

**m) věcné a časové vazby stavby, podmiňující, vyvolané, související investice,**

Nepředpokládají se časové, podmiňující, vyvolané ani související investice. Realizace stavby bude zahájena dle finančních možností investora.

**n) seznam pozemků podle katastru nemovitostí, na kterých se stavba provádí,**

**Katastrální území: Hynčice u Krnova**

**Seznam dotčených parcel:**

SO 101 Oprava hřbitovní zdi:

č. parcely	vlastník	druh pozemku	LV
533/1	Město Město Albrechtice, nám. ČSA 27/10, 79395 Město Albrechtice	Ostatní plocha	190
533/2	Římskokatolická farnost Hynčice, nám. ČSA 3/3, 79395 Město Albrechtice	Trvalý travní porost	54
534	Římskokatolická farnost Hynčice, nám. ČSA 3/3, 79395 Město Albrechtice	Ostatní plocha	54
2201	Římskokatolická farnost Hynčice, nám. ČSA 3/3, 79395 Město Albrechtice	Ostatní plocha	54
532/1	Město Město Albrechtice, nám. ČSA 27/10, 79395 Město Albrechtice	Zahrada	190
532/2	Haas Jiří Mgr., Maršíkov 93, 78815 Velké Losiny	Zahrada	333
532/3	PodíJežková Lenka Mgr., Svatováclavská 147/8, Pod Cvilínem, 79401 Krnov	Zahrada	97

**VIAT, s.r.o.**  
Lidická 700/19  
602 00 Brno  
IČ: 05705398  
tel.: 733 753 144  
e-mail: [gunka@viat.cz](mailto:gunka@viat.cz)

SO 102 Oprava vstupní brány (bude řešeno samostatnou PD):

č. parcely	vlastník	druh pozemku	LV
167	Římskokatolická farnost Hynčice, nám. ČSA 3/3, 79395 Město Albrechtice	Zastavěná plocha a nádvoří	54

**o) seznam pozemků podle katastru nemovitostí, na kterých vznikne ochranné nebo bezpečnostní pásmo.**

Netýká se stavby.

## **B.2 Celkový popis stavby**

### **B.2.1 Základní charakteristika stavby a jejího užívání**

**a) nová stavba nebo změna dokončené stavby; u změny stavby údaje o jejich současném stavu, závěry stavebně technického, případně stavebně historického průzkumu a výsledky statického posouzení nosných konstrukcí,**

Jedná se o změnu dokončené stavby.

Současný stav:

V minulých letech byla provedena oprava ohradní zdi a kapliček. V rámci opravy byly na dl. 119,50 m, ohradní zdi nahrazeny stav. břidlicové desky, želebt. římsou. Dále byla provedena sanace fasádních ornamentů na jednotlivých kapličkách a márnici. V rámci této sanace byly původní ornamenty zjednodušeny. V PD se předpokládá jejich uvedení do původního stavu a členění dle. Dobových fotografií v maximální možné míře.

Veškerá střešní krytina na jednotlivých kapličkách byla nahrazena krytinou z eternitu. V rámci oprav bude eternitový krytina odstraněna a nahrazena krytinou dobovou, tedy z břidlicových střešních tašek.

Ohradní zeď je částečně prorostlá živelným rostlinným porostem. Spodní část zdi je provlhlá. Jednotlivé kapličky a márnice mají místy vypadané a popraskané zdivo. Břidlicové desky, které se dochovaly na části opěrné zdi, budou rozebrány očištěny a znovu uloženy na korunu zdi do vápenné malty.

**b) účel užívání stavby,**

**SO 101 Oprava hřbitovní zdi** – stavba bude sloužit ke svému dosavadnímu účelu tj. ohradní zeď kolem hřbitova v Hynčicích, Město Albrechtice.

**SO 102 Oprava vstupní brány (bude řešeno samostatnou PD)** - stavba bude sloužit ke svému dosavadnímu účelu tj. vstupní bod (brána) na hřbitov v Hynčicích, Město Albrechtice.

**c) trvalá nebo dočasná stavba**

Jedná se o stavbu trvalou.

d) informace o vydaných rozhodnutích o povolení výjimky z technických požadavků na stavby a technických požadavků zabezpečujících bezbariérové užívání stavby

Celý areál kolem kostela sv. Mikuláše, se považuje za bezbariérový. Vstupní brána neobsahuje žádné prahy, ani převýšení přesahující 20 mm.

e) informace o tom, zda a v jakých částech dokumentace jsou zohledněny podmínky závazných stanovisek dotčených orgánů,

Do PD byly zapracovány požadavky dotčených orgánů.

f) ochrana stavby podle jiných právních předpisů

Jedná se o památkově chráněnou stavbu.

**Kostel sv. Mikuláše:**

**Město Albrechtice, Hynčice**  
**katalogové číslo: 1000132734**  
**památková ochrana: KP**  
**číslo ÚSKP: 21815/8-88**

g) navrhované parametry stavby - zastavěná plocha, obestavěný prostor, užitná plocha, počet funkčních jednotek a jejich velikostí apod.,

DI. opěrné zdi – 180 m  
Průměrná výška – 2,1 m  
Počet kapliček křížové cesty - 15

h) základní bilance stavby - potřeby a spotřeby médií a hmot, hospodaření s dešťovou vodou, celkové produkované množství a druhy odpadů a emisí, třída energetické náročnosti budov apod.,

**Hospodaření s dešťovou vodou**

Veškeré dešťové vody jsou svedeny na okolní travnaté plochy, kde zasáknou. Aby bylo zabráněno vlhnutí zdiva ohradní zdi bude kolem ohradní zdi zhotoven okapový chodník.

**Nakládání s odpady:**

Vzniklé odpady jsou vyhláškou č. 93/2016 Sb., zařazeny podle Katalogu odpadů následovně.

**17 05 04 Zemina a kamení neuvedené pod číslem 17 05 03**

**17 01 01 Beton**

**17 01 02 Cihly**

**17 01 03 Tašky a keramické výrobky**

**17 03 02 Asfaltové směsi neuvedené pod číslem 17 03 01**

**17 02 01 Dřevo**

**VIAT, s.r.o.**  
Lidická 700/19  
602 00 Brno  
IČ: 05705398  
tel.: 733 753 144  
e-mail: [gunka@viat.cz](mailto:gunka@viat.cz)

**17 04 05 Železo a ocel**

**17 06 05 Stavební materiály obsahující azbest**

Zemina, která nebude využita k terénním úpravám v místě stavby, bude předána oprávněné osobě dle § 12 odst. 3 zákona o odpadech. Stavební odpady budou shromažďovány utříděné podle jednotlivých druhů a kategorií v místě vzniku (tj. v místě stavby) a předávány oprávněným osobám k využití či odstranění, viz § 12 odst. 3 zákona o odpadech. Původce odpadů je povinen dodržovat, mimo jiných, povinnosti uvedené v § 16 zákona o odpadech. Původce odpadů je povinen vést průběžnou evidenci o odpadech a způsobech nakládání s odpady a v případě, že produkuje nebo nakládá s více než 100 kg nebezpečných odpadů za kalendářní rok nebo s více než 100 tunami ostatních odpadů za kalendářní rok zasílá každoročně do 15. února následujícího roku pravdivé a úplné hlášení o druzích, množství odpadů a způsobech nakládání s nimi obecnímu úřadu obce s rozšířenou působností příslušnému podle místa provozovny. S veškerými odpady bude nakládáno v souladu se zákonem č. 185/2001 Sb., o odpadech a o změně některých dalších zákonů, ve znění pozdějších předpisů a v souladu s prováděcími právními předpisy (zejména s vyhláškou MŽP č. 93/2016 Sb., 383/2001 Sb. a 294/2005 Sb.).

Stavba nebude mít záporný vliv na životní prostředí.

i) základní předpoklady výstavby - časové údaje o realizaci stavby, členění na etapy,

**Předpokládá se členění na 2 Etapy:**

**I. Etapa: SO 101 Oprava hřbitovní zdi**

**II. Etapa: SO 102 Oprava vstupní brány (bude řešeno samostatnou PD).**

j) orientační náklady stavby.

**SO 101 Oprava hřbitovní zdi.....1,0 mil. Kč s DPH (21%)**

**B.2.2 Celkové urbanistické a architektonické řešení**

a) urbanismus - územní regulace, kompozice prostorového řešení,

Územní regulace, kompozice prostorového řešení bude ponechána stávající, vzhledem k tomu, že se jedná o stavební úpravu (údržbu, uvedení do původního stavu).

b) architektonické řešení - kompozice tvarového řešení, materiálové a barevné řešení.

Jedná se o stavební úpravu (údržbu, uvedení do původního stavu), tvarové, materiálové a barevné řešení bude zachováno stávající. Je navrženo pouze doplnění struktury fasády, říms a palistrů do původního stavu dle dobových fotografií.

**B.2.3 Celkové provozní řešení, technologie výroby**

Stavba neobsahuje provozní řešení ani technologie výroby.

#### **B.2.4 Bezbariérové užívání stavby**

Zásady řešení přístupnosti a užívání stavby osobami se sníženou schopností pohybu nebo orientace včetně údajů o podmínkách pro výkon práce osob se zdravotním postižením.

Celý areál kolem kostela sv. Mikuláše, se považuje za bezbariérový. Vstupní brána neobsahuje žádné prahy, ani převýšení přesahující 20 mm. Bude dodržena vyhláška 398/2009 Sb. o obecných technických požadavcích zabezpečujících bezbariérové užívání staveb. Návrh odpovídá „Požadavkům na stavby pozemních komunikací a veřejného prostranství „, uvedených v § 4.

#### **B.2.5 Bezpečnost při užívání stavby**

Netýká se stavby.

#### **B.2.6 Základní charakteristika objektů**

a) stavební řešení,

#### **SO 101 Oprava hřbitovní zdi:**

##### **Oprava stav. ohradní zdi:**

- Očištění zdi tlakovou vodou
- Odstranění porostu z povrchu zdi
- Odstranění stav omítky zdi – předpokládá se odstranění 50% omítky z plochy zdi (celkem 189 m<sup>2</sup>)
- Hloubková penetrace zdiva – neutrální disperze ze syntetických živi s malým množstvím pigmentových přísad (předpokládaná spotřeba 0,25 l/m<sup>2</sup>)
- Nanášení hrubé vápenné omítky v tl. 20 – 50 mm
- Celoplošné sjednocení povrchu zdi hladkou vápennou omítkou v tl. 10 mm

##### **Oprava stav. železobet. Římsy ohradní zdi:**

- Otryskání VVP do min. 10 mm, 20% z plochy do min. 30 mm
- Očištění ocelové výztuže 20% plochy a opatření antikorozií úpravou se spojovacím můstkem
- Celoplošná reprofilace tl. 20mm
- Konečná úprava sjednocujícím nátěrem s bariérovou funkcí (barva – světle šedá RAL 7035)

##### **Oprava stav. římsy ohradní zdi z břidlicových desek:**

- Rozebrání stav. břidlicových desek v dl. 60,50 m
- Očištění koruny zdi od zbytku vápenné malty
- Znovu osazení rozebraných desek do lože z vápenné malty tl. 20 - 50 mm (desky osazeny tak, aby tvořily přesah před hranu zdi min. 80 mm)
- V rámci stavebních úprav je navrženo doplnění rozebráním poškozených břidlicových desek a chybějících desek v množství 25 % - 13,70 m<sup>2</sup>

##### **Okapový chodník podél ohradní zdi:**

- Výkop rýhy pro zřízení okapového chodníku podél zdi 59,22 m<sup>3</sup>
- Instalace separační geotextílie proti prorůstání 500 g/m<sup>2</sup>

#### **VIAT, s.r.o.**

Lidická 700/19

602 00 Brno

IČ: 05705398

tel.: 733 753 144

e-mail: [gunka@viat.cz](mailto:gunka@viat.cz)

- Zásyp geotextílie z ŠD fr. 32 – 64 mm
- Osazení obrubníku – ocelový plechový obrubník pozinkovaný výška 100 mm (200 mm s klíny), tl. 20 mm (celková délka 172,20 m)



**Obr. č.1 – Ocelová plechová obruba**

- Říční štěrk fr. 16 - 22 mm, v tl. 100-150 mm



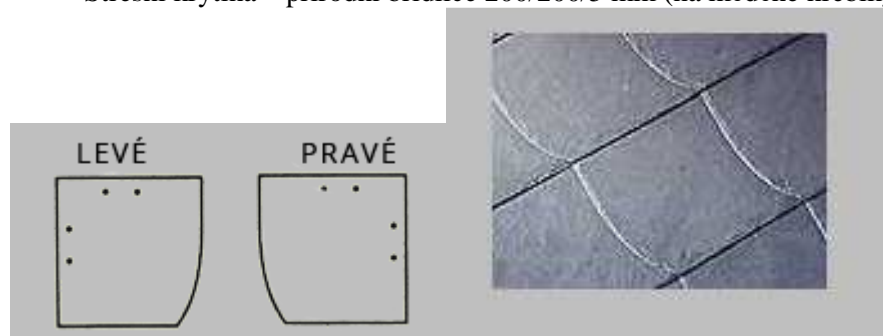
**Obr.č.2 – Finální vrstva okapového chodníku**



### **Kaplička zastavení křížové cesty č.1:**

#### Skladba zastřešení kapličky:

- 3x lať 30/50/1500 mm (uchycené ke zdivu – kotevní šroub se zápusťnou hlavou min. dl. 100mm)
- Plošný záklop – prkna 24/100/1100 mm
- Asfaltová lepenka – hadrová (papírová) lepenka impregnovaná v asfaltu, plošné hmotnosti 0,65 kg/m<sup>2</sup>
- Střešní krytina – přírodní břidlice 200/200/5 mm (na měděné hřebíky 2,8x45 mm)



**Obr. č. 3 – Krytina z břidlice**

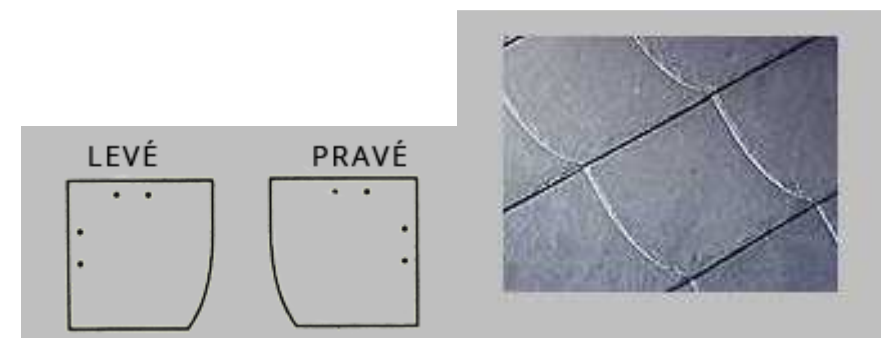
#### Přední (pohledová) část kapličky:

- Očištění tlakovou vodou
- Odstranění a dozdění vypadlých a narušených částí zdiva kapličky (pálené cihly na vápennou maltu)
- Odstranění stav. omítky – předpokládá se 50% z plochy zdiva kapličky
- Štukaterské dotvoření a doplnění říms a plistrů dle dobových fotografií
- Hloubková penetrace zdiva – neutrální disperze ze syntetických živi s malým množstvím pigmentových přísad (předpokládaná spotřeba 0,25 l/m<sup>2</sup>)
- Nanesení hrubé vápenné omítky v tl. 20 – 50 mm
- Celoplošné sjednocení povrchu zdi hladkou vápennou omítkou v tl. 10 mm

### **Kaplička zastavení křížové cesty č.2:**

#### Skladba zastřešení kapličky:

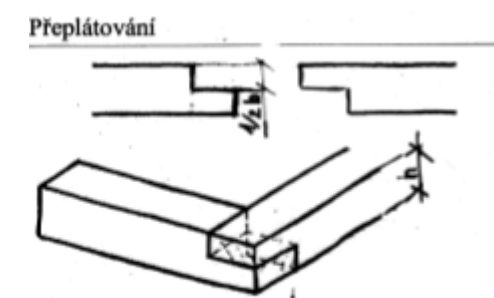
- 3x lať 30/50/1820 mm (uchycené ke zdivu – kotevní šroub se zápusťnou hlavou min. dl. 100mm)
- Plošný záklop – prkna 24/100/650 mm
- Asfaltová lepenka – hadrová (papírová) lepenka impregnovaná v asfaltu, plošné hmotnosti 0,65 kg/m<sup>2</sup>
- Střešní krytina – přírodní břidlice 200/200/5 mm (na měděné hřebíky 2,8x45 mm)



**Obr. č. 4 – Krytina z břidlice**

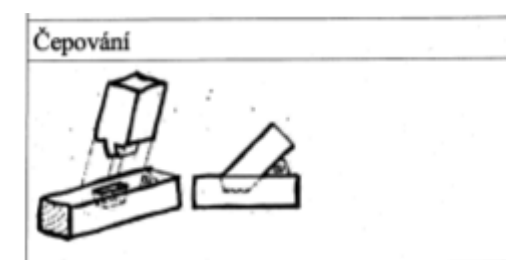
#### Skladba zastřešení kapličky (nižší štít zastavení křížové cesty):

- 3x krokev 80/60/1785 mm (první krokev bude uchycena ke štítu kapličky – kotevní šroub se zápusťnou hlavou dl. min. 120 mm)
- Rám z pozednic 100/100/2600 a 100/100/1095 mm, spojených v rozích přeplátováním



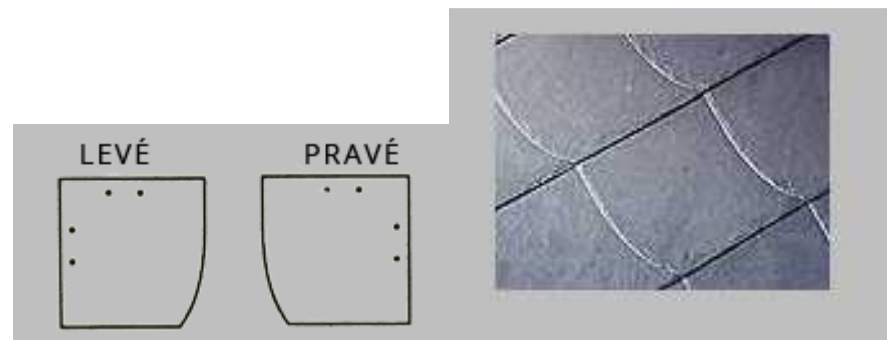
**Obr.č.5 – Přeplátování**

- Konstrukce krovu – svislice 80/60/915 mm a 2x diagonála 80/60/790 mm, spojených s krokviemi a pozednicemi čepováním



**Obr.č.6 – Čepování**

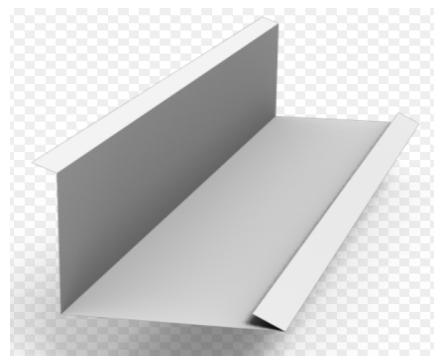
- Plošný záklop z prken 24/100/1305 mm
- Asfaltová lepenka – hadrová (papírová) lepenka impregnovaná v asfaltu, plošné hmotnosti 0,65 kg/m<sup>2</sup>
- Střešní krytina – přírodní břidlice 200/200/5 mm (na měděné hřebíky 2,8x45 mm)



Obr. č. 7 – Krytina z břidlice

Boční lemování zastřešení kapliček:

- Titanzinkový plech R.š. 230 mm, dl. 1580 mm



Obr. č. 8 – Boční titanzinkový plech

- Zakrytí přerušené (vyčnívající římsy z půdorysu střechy) břidlicovými taškami (nebo deskami) – plocha zakrytí cca 0,250 m<sup>2</sup>, připevněné na vápennou maltu
- Před osazením střešní konstrukce bude stav. zdivo zadní části kapličky rozebráno na výšku 0,50 m. Rozebraná část bude znovu vyzděna z původního (očištěného materiálu) na vápennou maltu. Jednotlivé kameny budou vyklínovány. Předpokládá se doplnění 5% kamene.

Přední (pohledová) část kapličky:

- Očištění tlakovou vodou
- Odstranění a dozdění vypadlých a narušených částí zdiva kapličky (pálené cihly na vápennou maltu)
- Odstranění stav. omítky – předpokládá se 50% z plochy zdiva kapličky
- Štukaterské dotvoření a doplnění říms a plistrů dle dobových fotografií
- Hloubková penetrace zdiva – neutrální disperze ze syntetických živi s malým množstvím pigmentových přísad (předpokládaná spotřeba 0,25 l/m<sup>2</sup>)
- Nanesení hrubé vápenné omítky v tl. 20 – 50 mm
- Celoplošné sjednocení povrchu zdi hladkou vápennou omítkou v tl. 10 mm

VIAT, s.r.o.  
Lidická 700/19  
602 00 Brno  
IČ: 05705398  
tel.: 733 753 144  
e-mail: [gunka@viat.cz](mailto:gunka@viat.cz)

**Oprava (stavební úprava) budovy márnice:**

Přední pohledová část:

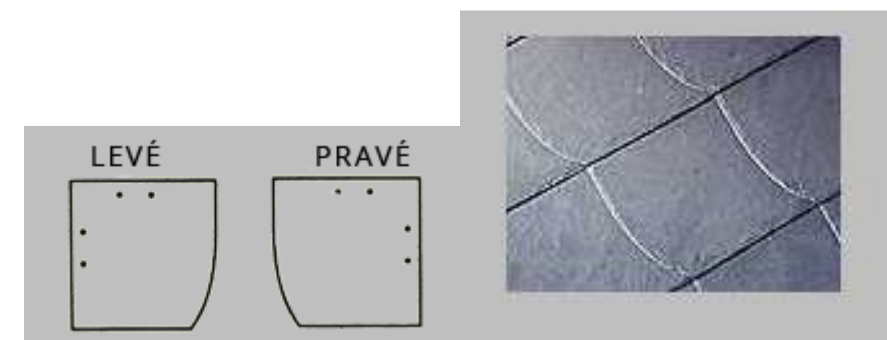
- Očištění tlakovou vodou
- Odstranění a dozdění vypadlých a narušených částí zdiva márnice (pálené cihly na vápennou maltu)
- Odstranění stav. omítky – předpokládá se 50% z plochy zdiva márnice
- Štukaterské dotvoření a doplnění říms a plistrů dle dobových fotografií
- Hloubková penetrace zdiva – neutrální disperze ze syntetických živi s malým množstvím pigmentových přísad (předpokládaná spotřeba 0,25 l/m<sup>2</sup>)
- Nanesení hrubé vápenné omítky v tl. 20 – 50 mm
- Celoplošné sjednocení povrchu zdi hladkou vápennou omítkou v tl. 10 mm

Osazení vstupních dveří márnice:

- Stávající dřevěné dveře budou odstraněny (i s dodatečně instalovaným rámem) (stav. panty zůstanou zachovány – budou pouze ošetřeny)
- Dvoukřídlé dveře budou osazeny do stávajících pantů
- Rozměr dveří – 1700x800 mm (jedno křídlo max. ze dvou fošen o tl. 50 mm a šířky 200 mm)
- Dveře budou impregnovány (proti dřevokazným houbám a hmyzu)
- Povrch dveří bude ošetřen 1x základovou barvou a 2x konečným ošetřením

Skladba zastřešení štítu márnice:

- 3x lať 30/50/4900 mm (uchycené ke zdivu – kotevní šroub se zápusťnou hlavou min. dl. 100 mm)
- Plošný záklop – prkna 24/100/380 mm
- Asfaltová lepenka – hadrová (papírová) lepenka impregnovaná v asfaltu, plošné hmotnosti 0,65 kg/m<sup>2</sup>
- Střešní krytina – přírodní břidlice 200/200/5 mm (na měděné hřebíky 2,8x45 mm)



Obr. č. 9 – Krytina z břidlice

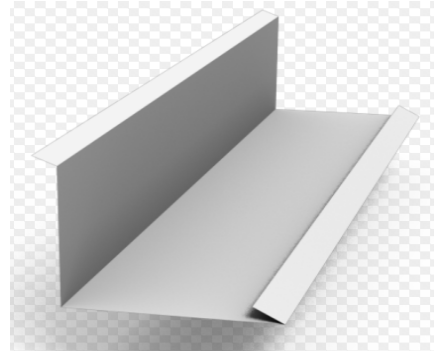
Skladba zastřešení márnice:

- 10 x krokv 100/80/3700 mm (uchycené ke zdivu – kotevní šroub se zápusťnou hlavou min. dl. 120 mm)
- Krokve budou osazeny do kapes ve zdivu márnice
- Plošný záklop – prkna 24/100 mm – celková plocha záklopu 21,50 m<sup>2</sup>
- Asfaltová lepenka – hadrová (papírová) lepenka impregnovaná v asfaltu, plošné hmotnosti 0,65 kg/m<sup>2</sup>
- Střešní krytina – přírodní břidlice 200/200/5 mm (na měděné hřebíky 2,8x45 mm)

- Před osazením střešní konstrukce bude stav. zdivo zadní části márnice rozebráno na výšku 0,50 m. Rozebraná část bude znovu vyzděna z původního (očištěného materiálu) na vápennou maltu. Jednotlivé kameny budou vyklínovány. Předpokládá se doplnění 5% kamene. Ve zdivu budou vynechány kapsy pro osazení krokoví.

**Boční lemování zastřešení márnice:**

- Titanzinkový plech R.š. 230 mm, dl. 5000 mm



**Obr. č. 10 – Boční titanzinkový plech**

- Zakrytí římsy (vyčnívající římsy z půdorysu střechy) břidlicovými taškami (nebo deskami) – plocha zakrytí cca 2,1 m<sup>2</sup>, připevněné na vápennou maltu

**b) konstrukční a materiálové řešení,**

**Materiálové řešení:**

- **Břidlicové střešní tašky:**
  - Hmotnost: 20-25 kg/m<sup>2</sup>
  - Jednoduché krytí se provádí se spuštěnou a posunutou patou
  - Plné bednění, na které se připevní vhodný podkladní pás. Použitá prkna musí být suchá a zdravá, bez zbytků lýka a kůry, min. tloušťky 24 mm.



**Obr. č. 10 – Krytina z břidlice**

- **Ocelová plechová obruba:**

- Obruba je opatřena na každé straně přesnými otvory pro vzájemné snýtování, či sešroubování samořeznými šrouby.

**Materiál:** ocelový plech pozinkovaný

**Tloušťka:** 2,0 mm

**Rozměry:** výška s klíny 20 cm, délka 2 m, šířka klínu 10 cm

- **Břidlicové desky na koruně ohradní zdi:**

- Břidlicové desky o min. rozměru 900 x 500 x 50 mm



- **Vápenná omítka:**

- **Hrubá vápenná omítka:** jednovrstvá omítka tloušťky 15–20 mm. Malta se nanáší na zaschlý a znovu navlhčený postřík z vápenocementové malty a uhladí se dřevěnými hladítky.
- **Hladká vápenná omítka:** provádí se stejně jako hrubá omítka, avšak povrch je hlazený, stříkaný apod.
- Malta propojí části zdí-cihly nebo jiné materiály, následně se navlhčená zeď se pokryje několikacentimetrovou vrstvou malty, ta se nechá mírně oschnout a pak se dorovná „oříznutím“ pomocí latě.
- Vápenná malta se míchá v poměru 120-140 kg vápna na 1 m<sup>3</sup> písku a 240 až 350 litrů vody

**c) mechanická odolnost a stabilita.**

Veškeré použité materiálu budou v souladu s technickými normami a předpisy pro jednotlivé materiály a stavební postupy.

**B.2.7 Základní charakteristika technických a technologických zařízení**

Stavba neobsahuje technické a technologické zařízení.

**B.2.8 Zásady požárně bezpečnostního řešení**

Netýká se stavby.

**B.2.9 Úspora energie a tepelná ochrana**

Netýká se stavby.

**B.2.10 Hygienické požadavky na stavby, požadavky na pracovní a komunální prostředí  
Zásady řešení parametrů stavby - větrání, vytápění, osvětlení, zásobování vodou, odpadů apod.,  
a dále zásady řešení vlivu stavby na okolí - vibrace, hluk, prašnost apod.**

*Vliv stavby na okolí:*

Ochrana proti hluku

Stavba je navržena v souladu s územním plánem. Stavba nezatěžuje okolí zvýšeným hlukem.

Znečištění ovzduší

Navrhovaná výstavba je v souladu se zákonem č. 201/2012Sb. o ochraně ovzduší a vyhláškou MŽP č. 415/2012Sb o přípustné úrovni znečišťování a jejím zjišťování a o provedení některých dalších ustanovení zákona o ochraně ovzduší, kterou se stanoví m. j., obecné emisní limity a další podmínky provozování stacionárních zdrojů znečištění.

Likvidace odpadu

**VIAT, s.r.o.**  
Lidická 700/19  
602 00 Brno  
IČ: 05705398  
tel.: 733 753 144  
e-mail: [gunka@viat.cz](mailto:gunka@viat.cz)

Veškerý odpad bude likvidován ve smyslu zákona o odpadech a souvisejících vyhlášek, zejména vyhlášky MŽP ČR o podrobnostech nakládání s odpady. Veškerý odpad bude dle uvedeného zákona tříděn, shromažďován a likvidován dle jednotlivých druhů a kategorií stanovených vyhláškou MŽP, kterou byl vydán katalog odpadů. Podrobněji bude problematika odpadů řešena v dalším stupni dokumentace.

**B.2.11 Zásady ochrany stavby před negativními účinky vnějšího prostředí**

**Povodně**

Stavba se nenachází v ochranném pásmu stanoveného záplavového území.

**Sesuvy půdy**

Stavba se nenalézá v území, kde hrozí sesuvy půdy. U konfigurace stávajícího ani navrhovaného terénu nehrozí sesuvy půdy. Nejsou navrhována žádná speciální opatření. Při provádění výkopů, stavební jámy apod. je nutné dodržovat normové požadavky.

**Poddolování**

Stavba se nenalézá v poddolovaném území. Nejsou navrhována žádná opatření.

**Seizmicita**

Stavba se nenalézá v seizmicky aktivním území. Nejsou navrhována žádná opatření.

**Radon**

Lokalitu lze zařadit do středního indexu. Vzhledem k charakteru stavby nebylo řešeno.

**Hluk v chráněném venkovním prostoru a chráněném venkovním prostoru stavby.**

Prašnost a hluchost během provádění stavby bude eliminována v souladu s platnými zákony a vyhláškami.

**B.3 Připojení na technickou infrastrukturu**

**a) napojovací místa technické infrastruktury,**

Netýká se stavby.

**b) připojovací rozměry, výkonové kapacity a délky.**

Netýká se stavby.

**B.4 Dopravní řešení**

Netýká se stavby.

**B.5 Řešení vegetace a souvisejících terénních úprav**

Terénní úpravy kolem stavby spočívají pouze v obsypu stavby a urovnání terénu kolem ocelové obruby

okapového chodníku, zásypu přebytečnou zeminou z výkopu. Svahy podél obruby budou osety travní směsí.

## B.6 Popis vlivů stavby na životní prostředí a jeho ochrana

### a) vliv na životní prostředí - ovzduší, hluk, voda, odpady a půda,

Stavba nebude mít negativní vliv na životní prostředí, není zdrojem znečištění ovzduší, vody, ani půdy.

### b) vliv na přírodu a krajinu - ochrana dřevin, ochrana památných stromů, ochrana rostlin a živočichů, zachování ekologických funkcí a vazeb v krajině apod.,

Stavba nebude mít negativní vliv na přírodu a krajinu, ekologické funkce a vazby v krajině zůstanou zachovány.

### c) vliv na soustavu chráněných území Natura 2000,

Stavba nebude mít negativní vliv na soustavu chráněných území Natura 2000.

### d) způsob zohlednění podmínek závazného stanoviska posouzení vlivu záměru na životní prostředí, je-li podkladem,

Netýká se stavby.

### e) v případě záměrů spadajících do režimu zákona o integrované prevenci základní parametry způsobu naplnění závěrů o nejlepších dostupných technikách nebo integrované povolení, bylo-li vydáno,

Netýká se stavby.

### f) navrhovaná ochranná a bezpečnostní pásma, rozsah omezení a podmínky ochrany podle jiných právních předpisů.

V případě, že je dokumentace podkladem pro stavební řízení s posouzením vlivů na životní prostředí, neuvádí se informace k bodům a), b), d) a e), neboť jsou součástí dokumentace vlivů záměru na životní prostředí.

Netýká se stavby.

## B.7 Ochrana obyvatelstva

Splnění základních požadavků z hlediska plnění úkolů ochrany obyvatelstva.

Stavba neplní funkci ochrany obyvatelstva

## B.8 Zásady organizace výstavby

### a) potřeby a spotřeby rozhodujících médií a hmot, jejich zajištění,

Zajištění bude plně v režii stavebníka a dodavatele stavby, který bude určen výběrovým řízením.

### b) odvodnění staveniště,

Nebude zřizováno trvalé staveniště.

### c) napojení staveniště na stávající dopravní a technickou infrastrukturu,

Ke stavbě je možný přístup ze silnice II/453, přes hlavní vstupní bránu.

### d) vliv provádění stavby na okolní stavby a pozemky,

Provádění stavby nebude mít negativní vliv na okolní stavby a pozemky. V případě dotčení sousedních staveb a pozemků je dodavatelská firma povinna uvést dotčený pozemek či stavbu do původního stavu. O převzetí pozemku sepíše dodavatelská firma s majitelem dotčeného pozemku, nebo stavby předávací protokol.

### e) ochrana okolí staveniště a požadavky na související asanace, demolice, kácení dřevin,

Před zahájením stavby bude provedeno kácení mimo lesní zeleně. V rámci navržených stavebních úprav bude odstraněn stav. porost z ohradní zdi kolem hřbitova. Dále je navrženo odstranění stav. křovin a náletových dřevin za severní části ohradní zdi. Celková plocha křoviny určených k odstranění – 32,20 m<sup>2</sup>.

Kácení mimo lesní zeleně – v rámci stavby budou odstraněny 2 ks stromů, narušujících statiku ohradní zdi.

Okolí staveniště bude zajištěno standardně dle platných předpisů, norem a vyhlášek. Na vhodných místech budou umístěny tabulky se zákazem vstupu nepovolaných osob. Veškeré výkopy budou zřetelně označeny.

### f) maximální dočasné a trvalé zábory pro staveniště,

Netýká se stavby.

### g) požadavky na bezbariérové obchozí trasy,

Netýká se stavby.

### h) maximální produkovaná množství a druhy odpadů a emisí při výstavbě, jejich likvidace,

Vzniklé odpady jsou vyhláškou č. 93/2016 Sb., zařazeny podle Katalogu odpadů následovně.

<b>17 05 04</b>	<b>Zemina a kamení neuvedené pod číslem 17 05 03</b>
<b>17 01 01</b>	<b>Beton</b>
<b>17 01 02</b>	<b>Cihly</b>
<b>17 01 03</b>	<b>Tašky a keramické výrobky</b>
<b>17 03 02</b>	<b>Asfaltové směsi neuvedené pod číslem 17 03 01</b>
<b>17 02 01</b>	<b>Dřevo</b>
<b>17 04 05</b>	<b>Železo a ocel</b>
<b>17 06 05</b>	<b>Stavební materiály obsahující azbest</b>

Zemina, která nebude využita k terénním úpravám v místě stavby, bude předána oprávněné osobě dle § 12 odst. 3 zákona o odpadech. Stavební odpady budou shromažďovány utříděné podle jednotlivých druhů a kategorií v místě vzniku (tj. v místě stavby) a předávány oprávněným osobám k využití či odstranění, viz § 12 odst. 3 zákona

o odpadech. Původce odpadů je povinen dodržovat, mimo jiných, povinnosti uvedené v § 16 zákona o odpadech. Původce odpadů je povinen vést průběžnou evidenci o odpadech a způsobech nakládání s odpady a v případě, že produkuje nebo nakládá s více než 100 kg nebezpečných odpadů za kalendářní rok nebo s více než 100 tunami ostatních odpadů za kalendářní rok zasílá každoročně do 15. února následujícího roku pravdivé a úplné hlášení o druzích, množství odpadů a způsobech nakládání s nimi obecnímu úřadu obce s rozšířenou působností příslušnému podle místa provozovny. S veškerými odpady bude nakládáno v souladu se zákonem č. 185/2001 Sb., o odpadech a o změně některých dalších zákonů, ve znění pozdějších předpisů a v souladu s prováděcími právními předpisy (zejména s vyhláškou MŽP č. 93/2016 Sb., 383/2001 Sb. a 294/2005 Sb.).

**i) bilance zemních prací, požadavky na přísun nebo deponie zemin,**

Předpokládá se vyrovnaná bilance zemních prací. Přebytečná zemina z výkopu rýhy pro okapový chodník bude použita k obsypu objektů a k terénním úpravám v místě stavby.

**j) ochrana životního prostředí při výstavbě,**

- Třídít odpady dle jejich nebezpečnosti, kategorie dle katalogu odpadů (stavební a demoliční odpad – skupina 17) a ukládat na označená místa (nádoby),
- Dodržovat zákaz pálení odpadů a stavebních zbytků,
- Minimalizovat vznik odpadů (přednostně zajistit jejich materiálové využití),
- Zabránit míšení odpadů,
- Odpad před pouze oprávněné osobě,
- V případě výskytu nebezpečných odpadů informovat odpovědného pracovníka organizace (ekologa), nakládat s nimi jen na základě souhlasu KÚ,
- Likvidaci nebezpečných odpadů zajišťovat přes firmy tímto se zabývajícími,
- Vést předepsanou evidenci odpadů (vážní lístky, průvodky odpadů a tabulka -evidence odpadů)- předávat na konci zakázky, archivovat po dobu 5 let

**k) zásady bezpečnosti a ochrany zdraví při práci na staveništi,**

**Při provádění prací je nutné dodržovat všechny příslušné bezpečnostní předpisy, zejména:**

Zákon č.258/2000 Sb., o ochraně veřejného zdraví.

Vyhláška 367/2005 Sb., kterou se mění vyhl. 590/2002 Sb., o technických požadavcích pro vodní díla.

Nař. vlády č.178/2000, kterým se stanoví podmínky ochrany zdraví zaměstnanců při práci.

Zákon č.262/2006 Sb., zákoník práce ve znění dalších předpisů.

Zákon č.22/1997 Sb., zákon o technických požadavcích na výrobky v platném znění a na něj navazující nařízení vlády.

Zákon č.309/2006 Sb., kterým se upravují další požadavky bezpečnosti a ochrany zdraví při práci v pracovněprávních vztazích a o zajištění bezpečnosti a ochrany zdraví při činnosti nebo poskytování služeb mimo pracovněprávní vztahy.

Vyhl. č.192/2005 Sb., kterou se mění vyhláška č.48/1982, vyhláška Českého úřadu o bezpečnosti práce, kterou se stanoví základní požadavky k zajištění bezpečnosti práce a technických zařízení ve znění pozdějších předpisů.

Zákon č.185/2001 Sb., o odpadech, ve znění pozdějších předpisů a vyhláškou č.383/2001 Sb., o podrobnostech nakládání s odpady, ve znění pozdějších předpisů.

**VIAT, s.r.o.**  
Lidická 700/19  
602 00 Brno  
IČ: 05705398  
tel.: 733 753 144  
e-mail: [gunka@viat.cz](mailto:gunka@viat.cz)

Před zahájením prací zpracuje dodavatel stavby technologické postupy, ve kterých budou zahrnuty podmínky a požadavky na zajištění bezpečnosti práce. Jedná se zejména o práce v případných ochranných pásmech nadzemních a podzemních sítí, silničních komunikací, při práci v dosahu strojů a zařízení (bagry, nakladače, jeřáby), práci ve výkopech apod. Pracovníci, kteří budou stavbu provádět, musí být o všech bezpečnostních předpisech prokazatelně poučeni. Pracovníci, kteří budou pracovat v ochranných pásmech elektrických vedení, plynovodů, či jiných vedení musí být navíc prokazatelně poučeni o tom, že se v těchto pásmech nacházejí a také o způsobu práce v těchto pásmech. **Veškeré výkopy prováděné v ochranném pásmu dotčených sítí budou prováděny ručně!**

Potřeba koordinátora:

Dle zákona č. 309/2006 § 14:

Budou-li na staveništi působit zaměstnanci více než jednoho zhotovitele stavby, je zadavatel stavby povinen určit potřebný počet koordinátorů bezpečnosti a ochrany zdraví při práci na staveništi s přihlédnutím k rozsahu a složitosti díla a jeho náročnosti na koordinaci ve fázi přípravy a ve fázi jeho realizace. Činnosti koordinátora při přípravě díla a při jeho realizaci mohou být vykonávány toutéž osobou.

Koordinátorem je fyzická nebo právnická osoba určená zadavatelem stavby k provádění stanovených činností při přípravě stavby, popřípadě při realizaci stavby na staveništi. Koordinátorem může být určena fyzická osoba, která splňuje stanovené předpoklady odborné způsobilosti. Právnická osoba může vykonávat činnost koordinátora, zabezpečí-li její výkon odborně způsobilou fyzickou osobou. Koordinátor nemůže být totožný s osobou, která odborně vede realizaci stavby.

S ohledem na rozsah a charakter prováděných prací, se nepředpokládá účast více zhotovitelů na stavbě. Z tohoto důvodu realizace stavby nebude vyžadovat přítomnost koordinátora BOZP na staveništi.

**l) úpravy pro bezbariérové užívání výstavbou dotčených staveb,**

Netýká se stavby.

**m) zásady pro dopravní inženýrská opatření,**

Netýká se stavby.

**n) stanovení speciálních podmínek pro provádění stavby - provádění stavby za provozu, opatření proti účinkům vnějšího prostředí při výstavbě apod.,**

Netýká se stavby.

**o) postup výstavby, rozhodující dílčí termíny.**

Před zahájením stavby předá zhotovitel stavebníkovy plán posutu výstavby s rozhodujícími termíny. Stavba bude zahájena dle finančních možností investora a měla by být dokončena 3 měsíce od zahájení.

**B.9 Celkové vodohospodářské řešení**

**p) zařízení staveniště s vyznačením vjezdu,**

Trvalé staveniště nebude zřizováno. Přístup ke stavbě je možný ze silnice II/453, přes hlavní vstupní bránu.

**q)** *odstupové vzdálenosti včetně vymezení požárně nebezpečných prostorů, přístupové komunikace a nástupní plochy pro požární techniku a zdroje požární vody.*

Netýká se stavby.

**V Brně 02/2018**

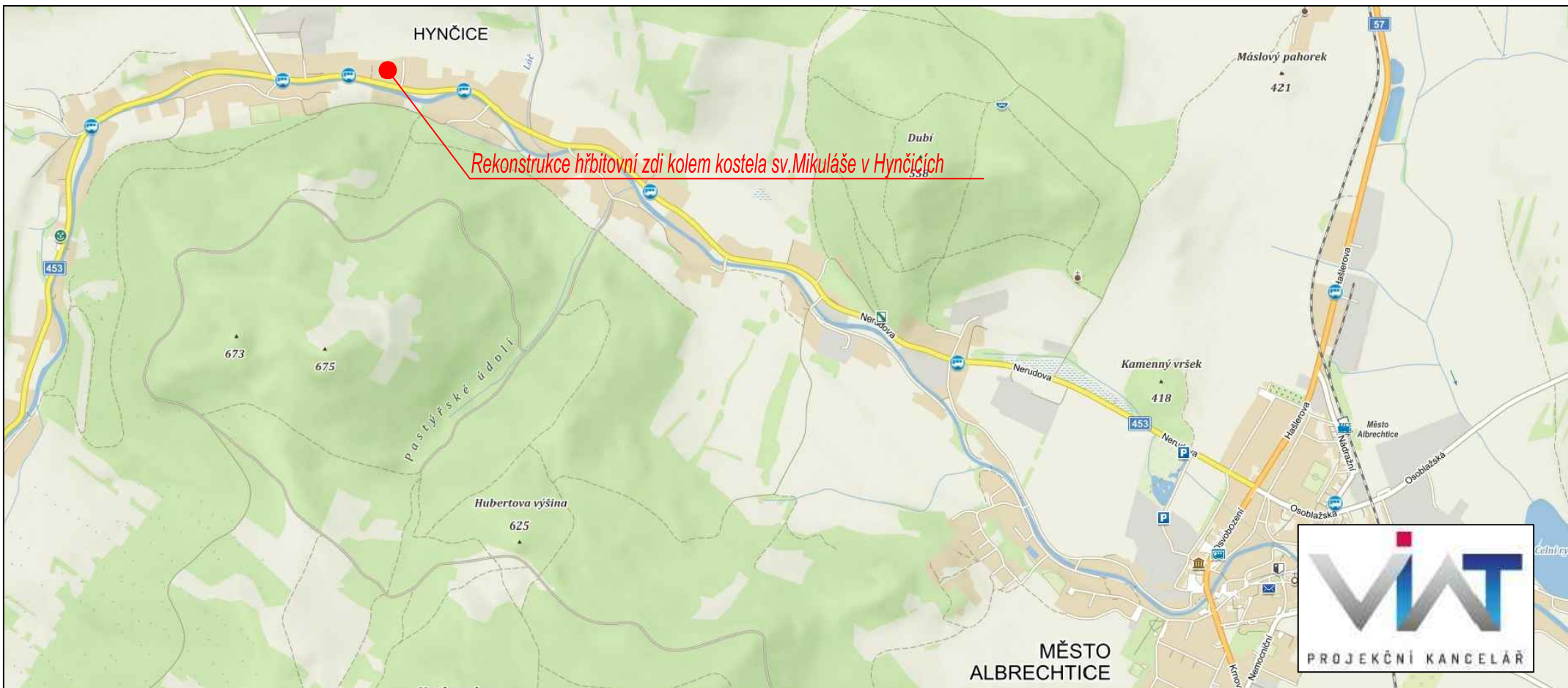
**Vypracoval: Ing. Petr Guňka**

**VIAT, s.r.o.**  
Lidická 700/19  
602 00 Brno  
IČ: 05705398  
tel.: 733 753 144  
e-mail: [gunka@viat.cz](mailto:gunka@viat.cz)

  
PROJEKČNÍ KANCELÁŘ

Přehledná situace stavby

M 1: 10 000



Souřadnicový systém: S–JTSK

Výškový systém: B.p.v.

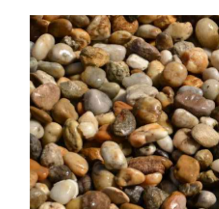
PROJEKTANT <i>Ing. Guňka</i>	KONTROLA <i>Ing. Guňka</i>	ZODP.PROJEKTANT <i>Ing. Guňka</i>	VIAT, s.r.o. Projekční kancelář IČ 05705398 Lidická 700/19 602 00 Brno	
INVESTOR: Město Albrechtice, Nám. ČSA 27/10, 793 95, Město Albrechtice				
KRAJ: Moravskoslezský	KATASTR. ÚZEMÍ: Hynčiče u Krnova (650382)			
STAVBA:  <i>Rekonstrukce hřbitovní zdi kolem kostela sv.Mikuláše v Hynčičích</i>			FORMÁT	A4
			DATUM	02/2018
			ZAKÁZKA ČÍSLO	02/2018
			STUPEŇ	PDPS
OBSAH:  <i>Přehledná situace stavby</i>			MĚŘÍTKO : 1:10 000	ČÍSLO VÝKRESU: C.1.



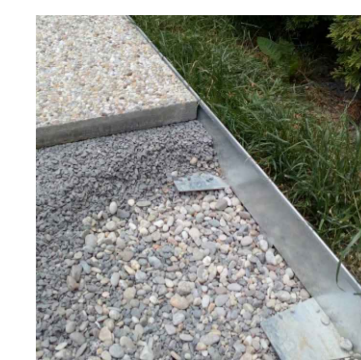
**(SO01) Oprava hřbitovní zdi**

**I. OKAPOVÝ CHODNÍK PODÉL ZDI**

- výkop rýhy pro zřízení okapového chodníku podél zdi (0,7x0,5x169,20m = 59,22m<sup>3</sup>)
- instalace separační geotextílie 500g/m<sup>2</sup>, proti prorůstání
- zásep textílie ŠD fr.32-64mm
- osazení obrubníku-ocelový plechový pozinkovaný výška 100 mm (200mm s klíny), tl. 2,0mm celková délka obruby 172,20m
- říční štěrk fr.16-22mm, tl.100-150mm

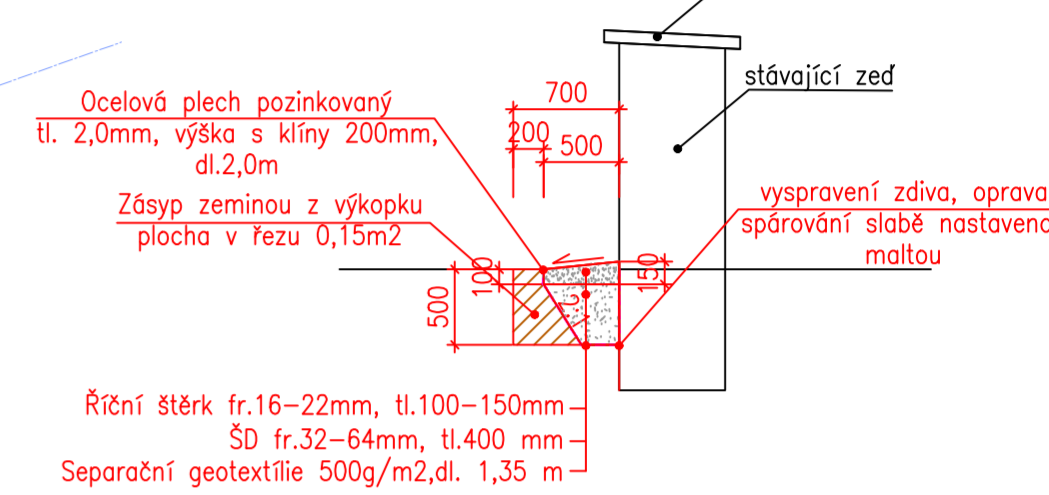


Říční štěrk fr.16-22mm, tl.100-150mm



obruba-ocelový plechový pozinkovaný výška 100 mm

**Vzorový řez okapovým chodníkem podél zdi M 1:50**



**II. STÁVAJÍCÍ ŽELBET. ŘÍMSA ZDI:**

- OTRYSKÁNÍ WP DO min.10 mm, 20% PLOCHY DO min.30 mm
- OČIŠTĚNÍ OCELOVÉ VÝZTUŽE 20% PLOCHY A OPATŘENÍ ANTIKORÓZNÍ(OPRAVOU SE SPOJOVACÍM MŮSTKEM
- CELOPLOŠNÁ REPROFILACE tl. 20 mm
- KONEČNÁ OPRAVA SJEDNOUČUJÍCÍ MĚŘEM S BARIÉROVOU FUNKCÍ (BARVA - SVĚTLÉ ŠEDÁ RAL 7035)

**III. STÁVAJÍCÍ ŘÍMSA ZDI Z BRÍDLICOVÝCH DESEK:**

- ROZEBRÁNÍ STAV. DESEK V dl. 60,50 m
- OČIŠTĚNÍ KORUNY ZDI OD ZBYTKU VÁPENNÉ MALTY
- ZNOVU OSAZENÍ ROZEBRANÝCH DESEK NA KORUNU ZDI DO LOŽE Z VÁPENNÉ MALTY (DESKY BUDDU OSAZENY TAK, ABY VYTVORILY PŘESA HŘEDY ZDI MIN. 80 mm)
- DOPLNĚNÍ CHYBEJÍCÍCH BRÍDLICOVÝCH DESEK NA KORUNĚ ZDI - 25% z plochy koruny -13,70m<sup>2</sup>

**IV. OPRAVA STAV. BUDOVY MÁRNICE:**

- Přední část(pohledová část):**
- stávající přední část bude očištěna tlakovou vodou
  - odstranění a dozdění vypadlých částí zdiva (pálené cihly na vápennou maltu)
  - odstranění stav. omítky - předpokládá se odstranění 50% stav. omítky (5,85x4,70x0,5=13,75 m<sup>2</sup>)
  - (římsy a palistry přední (fasádní) a bočních částí márnice je nutno štukatérsky dotvořit a doplnit, dle dobových fotografií, které jsou uvedeny v technických zprávách PD).
  - hloubková penetrace zdiva: -neutrální disperze ze syntetických živců s malým množstvím pigmentových přísad (spotřeba 0,25/m<sup>2</sup>)
  - nanesení hrubé vápenné omítky v tl. 20-50 mm
  - celoplošné sjednocení povrchu kapličky bílou hladkou vápennou omítkou v tl. 10 mm
- Osazení nových vstupních dveří:**
- osadí nové dveře dřevěné z masivu
  - dvukřídlé dveře osazené do stávajících pantů
  - rozměr dveří - 1700x800 mm (jedno křídlo tvořeno max. ze dvou fošen o tl. 50mm, šířky 200mm)
  - dřevěné dveře budou impregnovány
  - povrch dveří bude ošetřen 1x základovou barvou a 2x konečným ošetřením

**Skladba zastřešení štítu márnice:**

- 3x lat 30/50/4900 mm (uchycené do zdiva-kotevní šroub se zápnou hlavou dl. min.100mm)
  - plošný záklop prkna tl. 24/100/380 mm
  - asfaltová lepenka-hadrová(papírová) lepenka impregnovaná v asfaltu, plošné hmotnosti 0,65kg/m<sup>2</sup>
  - střešní krytina z přírodní břidlice-200/200/5 mm (střešní krytina-čtverec s obloukem (překrytí min. 50mm horní a 50 mm boční) (krytina přibitá měděnými hřebíky 2,8x45mm)
- Zakrytí vřívajících říms z půdorysu zastřešení štítu břidlicovými taškami (nebo deskami):  
-plocha zakrytí cca 2,1 m<sup>2</sup>, připevněná na vápennou maltu

**Rozebrání stav. kamenné konstrukce márnice na vápennou maltu:**

- stávající zdivo bude rozebráno-výška rozebrání 0,5 m
- rozebraná část márnice bude znovu vyzděna kamenem na vápennou maltu, jednotlivé kameny budou vyklínovány, ve zdivu budou vynechány kapsy na osazení krokví střechy márnice

**Skladba zastřešení márnice:**

- 10x krovek 100/80/3700 mm (uchycené do zdiva-kotevní šroub se zápnou hlavou)
- plošný záklop prkna tl. 24/100 mm - celková plocha záklopu 21,50m<sup>2</sup>
- asfaltová lepenka-hadrová(papírová) lepenka impregnovaná v asfaltu, plošné hmotnosti 0,65kg/m<sup>2</sup>
- střešní krytina z přírodní břidlice-200/200/5 mm (střešní krytina-čtverec s obloukem (překrytí min. 50mm horní a 50 mm boční) (krytina přibitá měděnými hřebíky 2,8x45mm)

**Boční lemování zastřešení márnice:**

- titanzinkový plech tl.0,7mm, R.3.230 mm, dl. 5000 mm

**(SO02) Oprava vstupní brány**

BUDE ŘEŠENO SAMOSTATNOU PD.



Souřadnicový systém: S-JTSK  
Výškový systém: B.p.v.

PROJEKTANT Ing. Guřka	KONTROLA Ing. Guřka	ZODP.PROJEKTANT Ing. Guřka	VIAT, s.r.o. Projekční kancelář IČ 05705398 Lidická 700/19 602 00 Brno
INVESTOR: Město Albrechtice, Nám. ČSA 27/10, 793 95, Město Albrechtice	KRAJ: Moravskoslezský	KATASTR. OZEMÍ: Hynčice u Krnova (650382)	FORMÁT 6x44
STAVBA: Rekonstrukce hřbitovní zdi kolem kostela sv. Mikuláše v Hynčicích			DATA 02/2018
			ZAKAZKA ČÍSLO 02/2018
			STUPEŇ PDPS
OBSAH: Koordinační situace stavby			MĚŘÍTKO: 1:200
			ČÍSLO VÝKRESU: C.2.

**Legenda:**

**Čáry :**

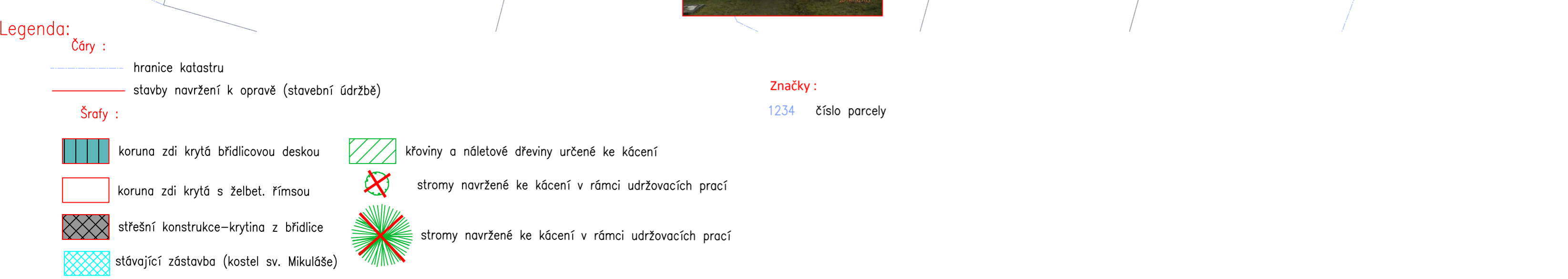
- hranice katastru
- stavby navržené k opravě (stavební údržbě)

**Šrafy :**

- koruna zdi krytá břidlicovou deskou
- koruna zdi krytá s žebet. římsou
- střešní konstrukce-krytina z břidlice
- stávající zástavba (kostel sv. Mikuláše)

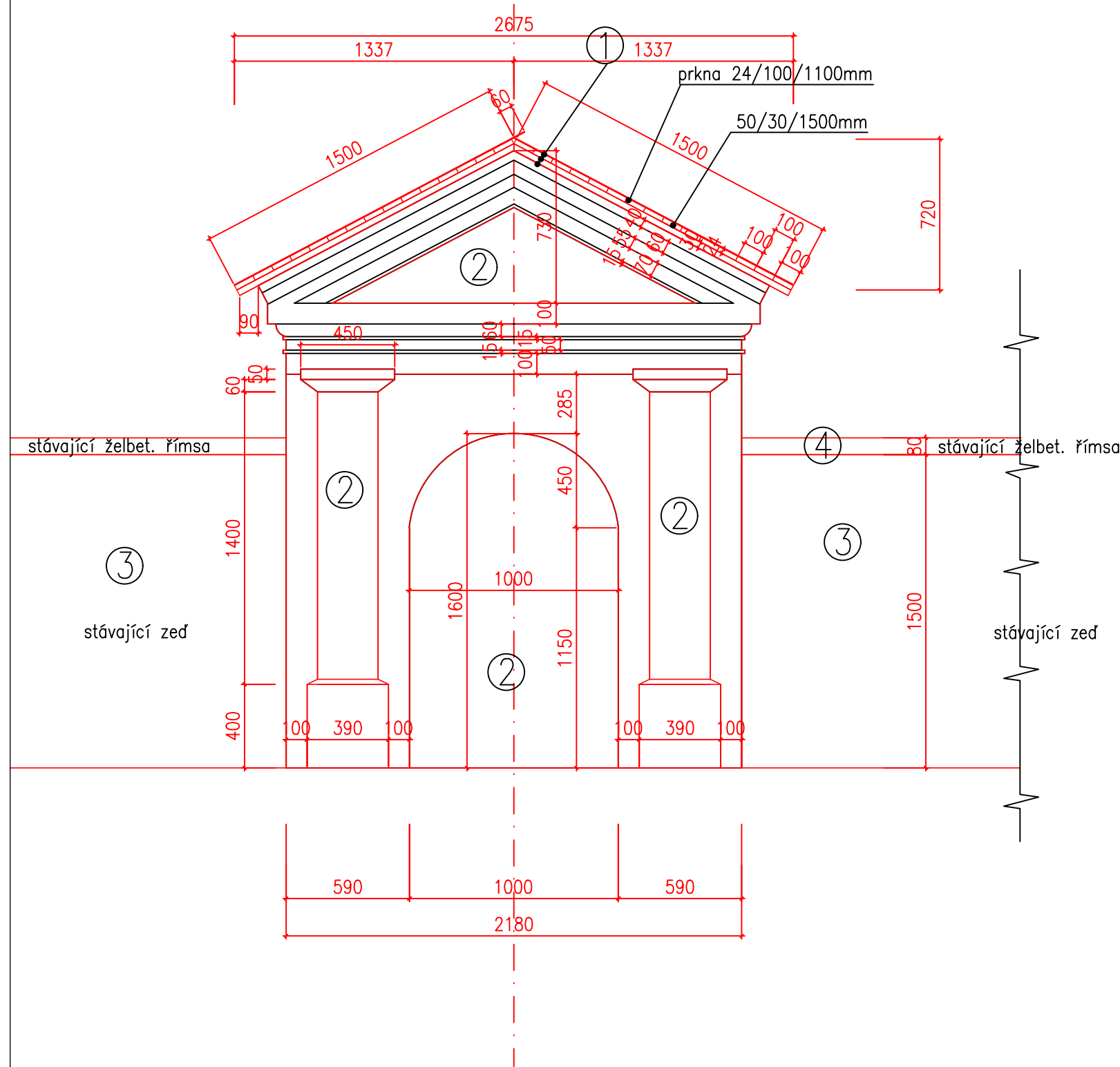
**Značky :**

- 1234 číslo parcely
- křoviny a náletové dřeviny určené ke kácení
- stromy navržené ke kácení v rámci udržovacích prací
- stromy navržené ke kácení v rámci udržovacích prací

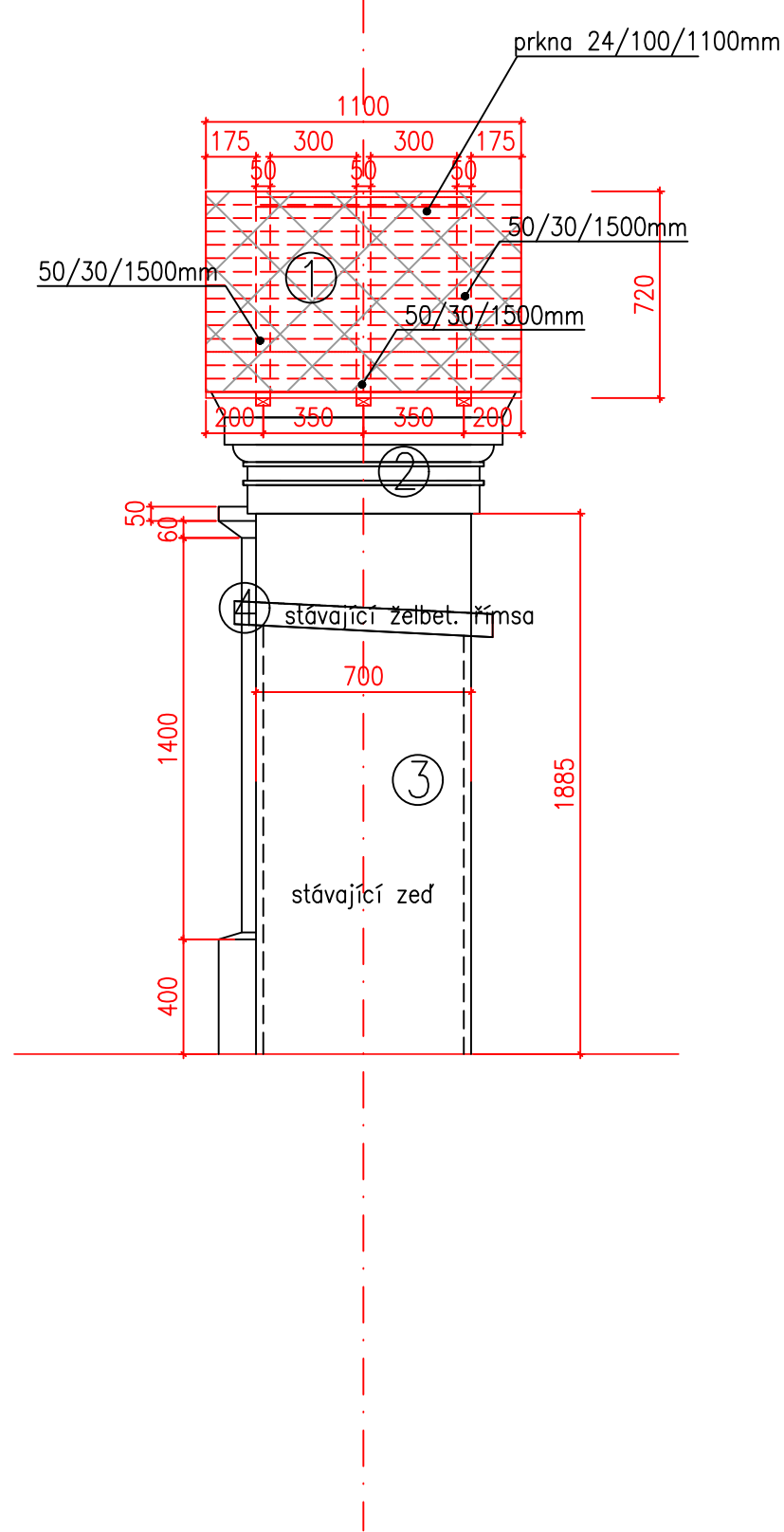


Vzorový výkres - Kaple křížové cesty č.1  
M 1:25

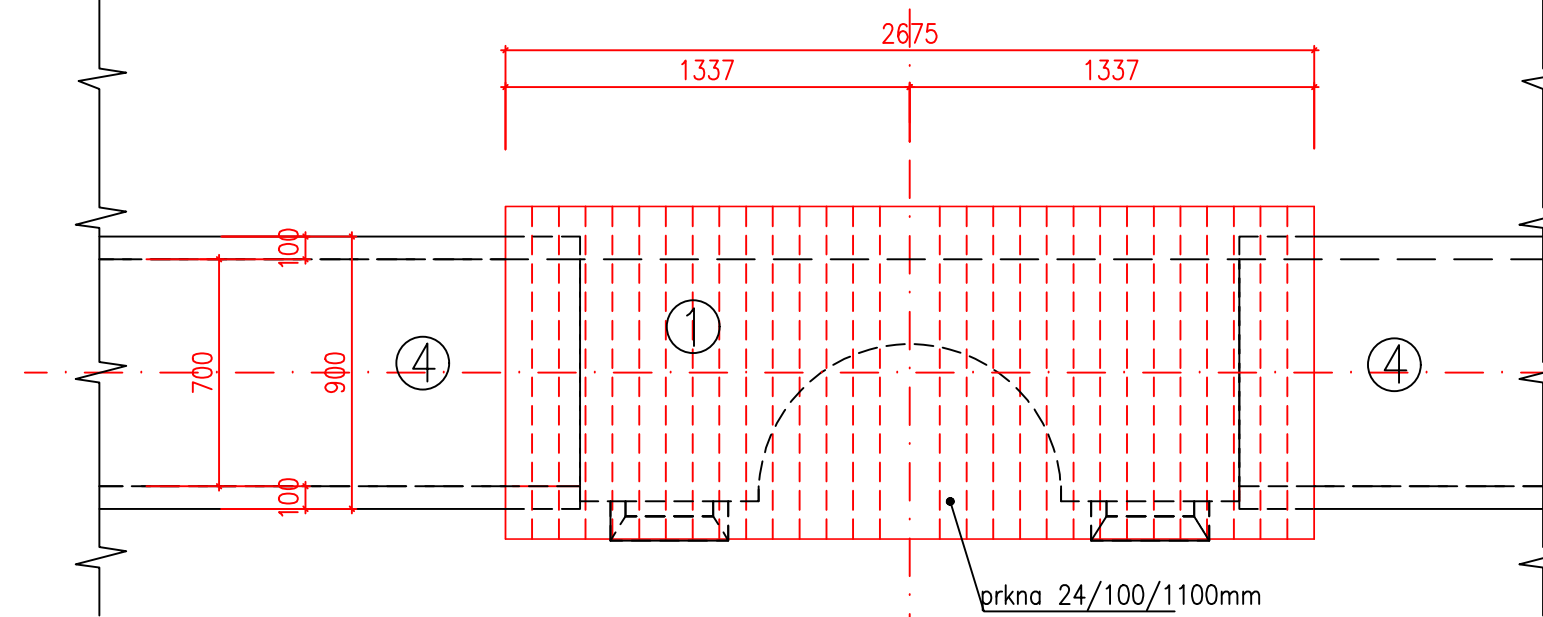
Pohled - přední



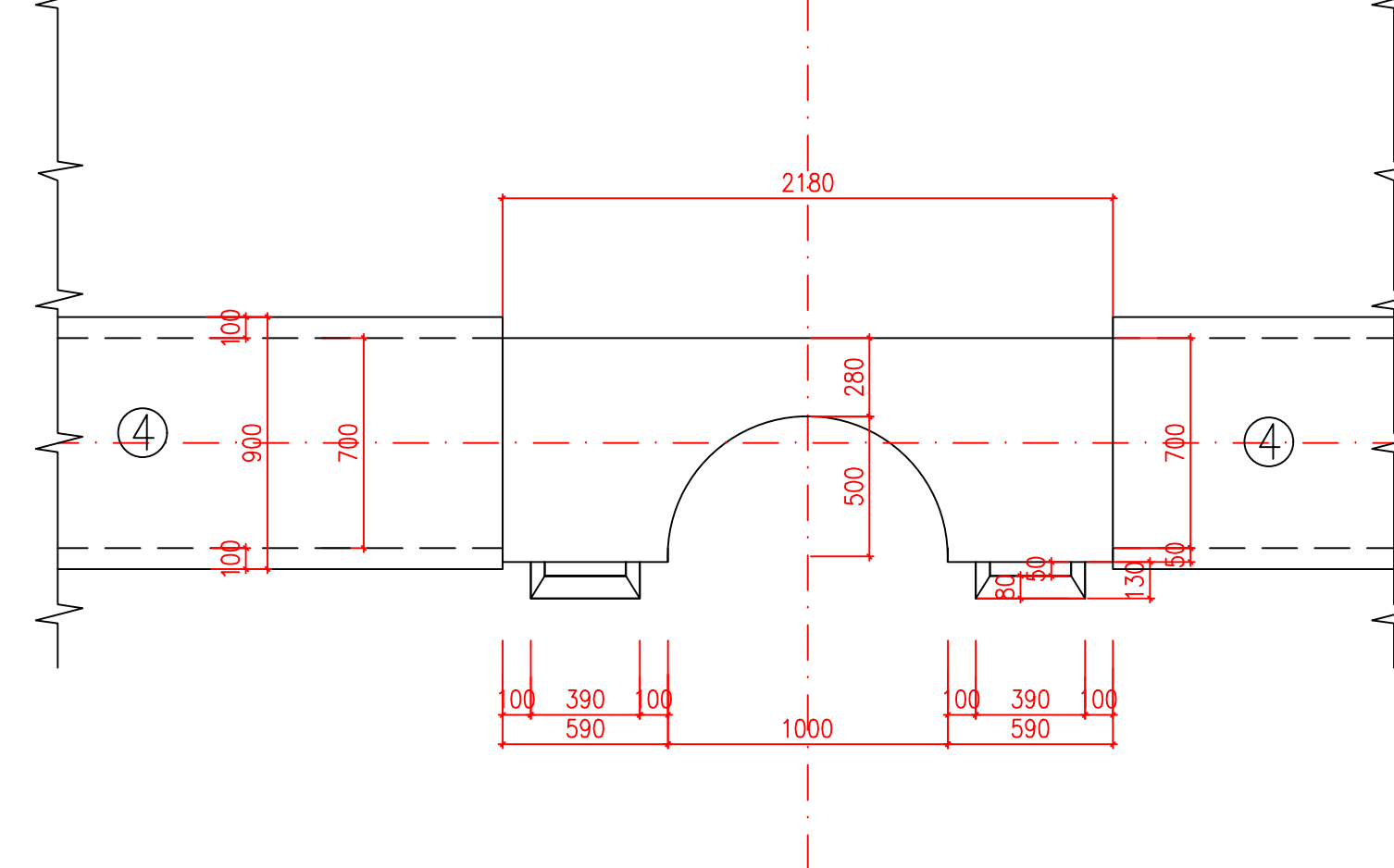
Pohled - boční



PŮDORYS STŘECHY



PŮDORYS KAPLE



① Skladba zastřešení kapliček (zastavení Křížové cesty):  
-3x lať 30/50/1500 mm (uchycené do zdíva-kotevní šroub se zápusťnou hlavou dl. min.100mm)  
-plošný záklop prkna tl. 24/100/1100 mm  
-asfaltová lepenka-hadrová(papírová) lepenka impregnovaná v asfaltu, plošné hmotnosti 0,65kg/m2  
-střešní krytina z přírodní břidlice-200/200/5 mm  
(střešní krytina-čtverec s obloukem (překrytí min. 50mm horní a 50 mm boční)  
(krytina přibitá měděnými hřebíky 2,8x45mm)

② Oprava stav. kapliček (přední část):  
-stávající přední část bude očištěna tlakovou vodou  
-odstranění a dozdění vypadlých částí zdíva (pálené cihly na vápennou maltu)  
-odstranění stav. omítky - předpokládá se odstranění 50% stav. omítky plochy zdi (3,40x3,20x0,5=5,44 m2)  
(římky a palistry přední a bočních částí kapličky je nutno štukatérsky dotvořit a doplnit, dle dobových fotografií, které jsou uvedeny v technických zprávách PD).  
-hloubková penetrace zdíva: -neutrální disperze ze syntetických živic s malým množstvím pigmentových přísad (spotřeba 0,25l/m2)  
-nanesení hrubé vápenné omítky v tl. 20-50 mm  
-celoplošné sjednocení povrchu kapličky bílou hladkou vápennou omítkou v tl. 10 mm

③ Oprava stav. zdi:  
-stávající zeď bude očištěna tlakovou vodou  
-ze zdi bude odstraněn veškerý porost  
-odstranění stav. omítky - předpokládá se odstranění 50% stav. plochy zdi (180x2,1x0,5=189 m2)  
-hloubková penetrace zdíva: -neutrální disperze ze syntetických živic s malým množstvím pigmentových přísad (spotřeba 0,25l/m2)  
-nanesení hrubé vápenné omítky v tl. 20-50 mm  
-celoplošné sjednocení povrchu zdi hladkou vápennou omítkou v tl. 10 mm

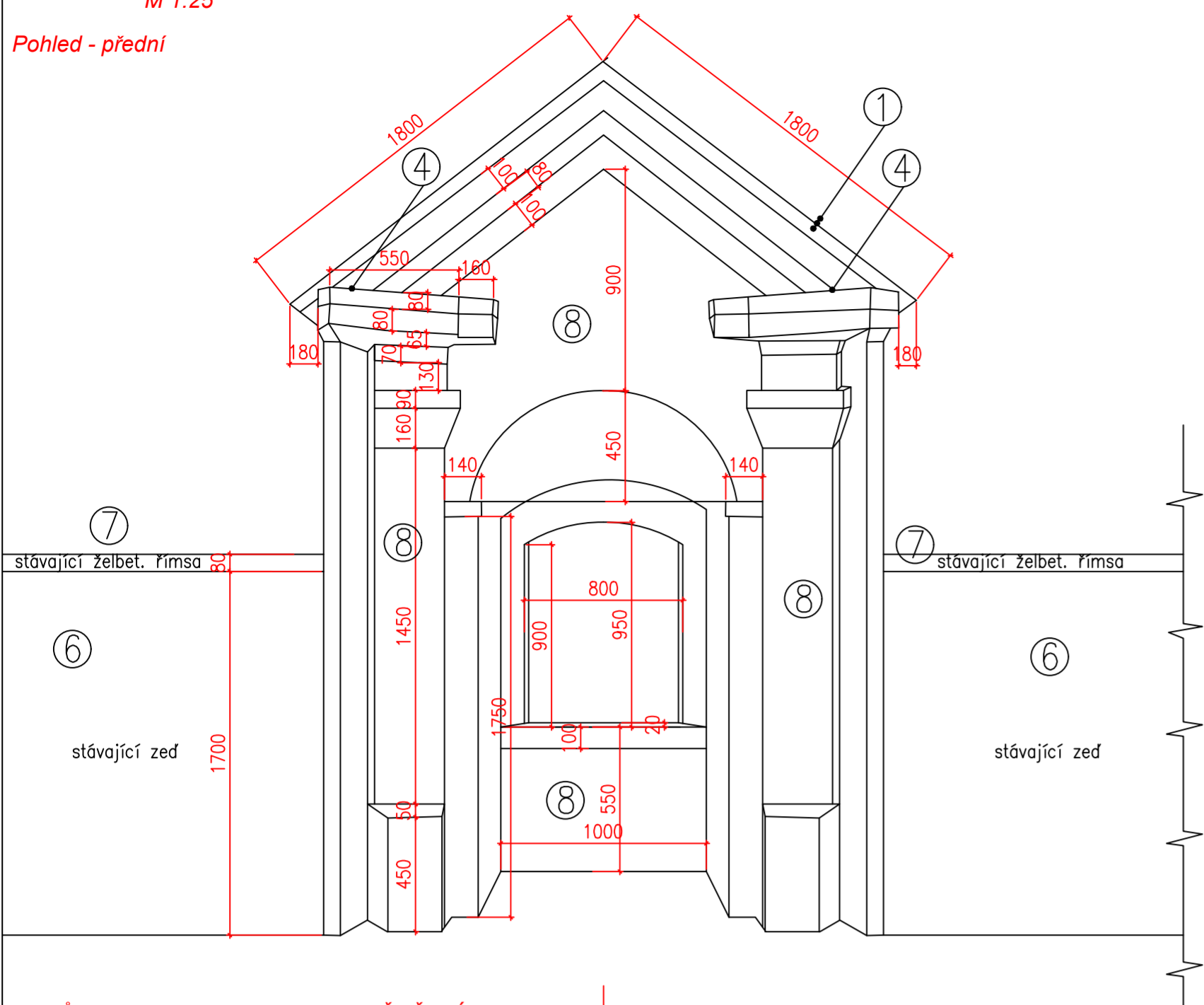
④ STÁVAJÍCÍ ŽELBET ŘÍMSA ZDI:  
-OTRYSKÁNÍ WP DO min.10 mm, 20% PLOCHY DO min.30 mm  
-OČIŠTĚNÍ OCELOVÉ VÝZTUŽE 20% PLOCHY A OPATŘENÍ ANTIKORÓZNÍ ÚPRAVOU SE SPOJOVACÍM MŮSTKEM  
-CELOPLOŠNÁ REPROFILACE tl. 20 mm  
-KONEČNÁ ÚPRAVA SJEDNOCUJÍCÍ NÁTĚREM S BARIÉROVOU FUNKCÍ (BARVA - SVĚTLÉ ŠEDÁ RAL 7035)



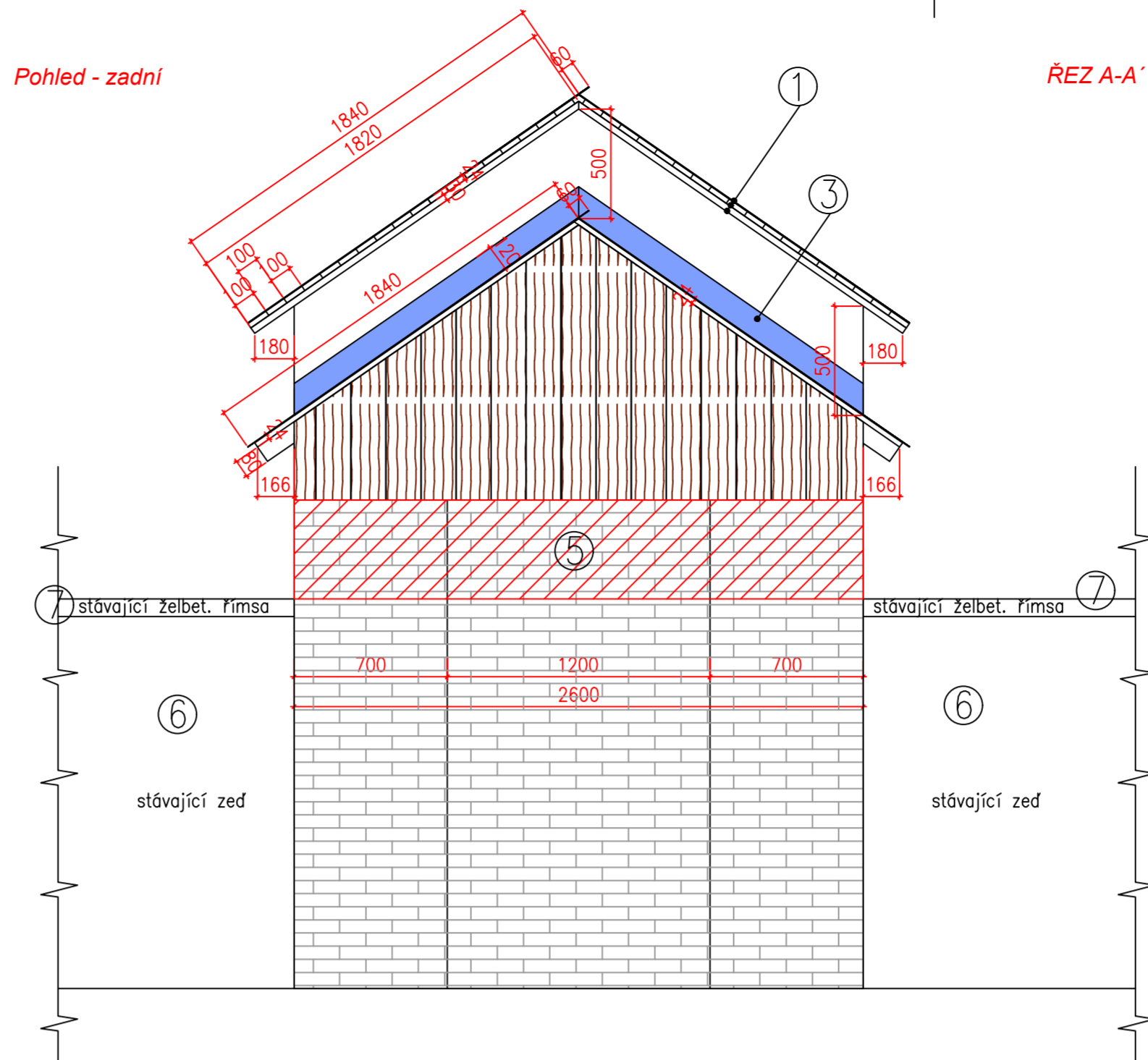
Souřadnicový systém: S-JTSK  
Výškový systém: B.p.v.

PROJEKTANT Ing. Guňka	KONTROLA Ing. Guňka	ZODP.PROJEKTANT Ing. Guňka	VIAT, s.r.o. Projektční kancelář IČ 05705398 Lidická 700/19 602 00 Brno	
INVESTOR: Město Albrechtice, Nám. ČSA 27/10, 793 95, Město Albrechtice			FORMÁT	6xA4
KRAJ: Moravskoslezský	KATASTR. ÚZEMÍ: Hynčice u Krnova (650382)		DATUM	02/2018
STAVBA: Rekonstrukce hřbitovní zdi kolem kostela sv. Mikuláše v Hynčicích			ZAKÁZKA ČÍSLO	02/2018
OBSAH: Vzorový výkres - Kaple křížové cesty č.1			STUPEŇ	PDPS
			MĚŘÍTKO: 1:25	ČÍSLO VÝKRESU: D.01.2.1.

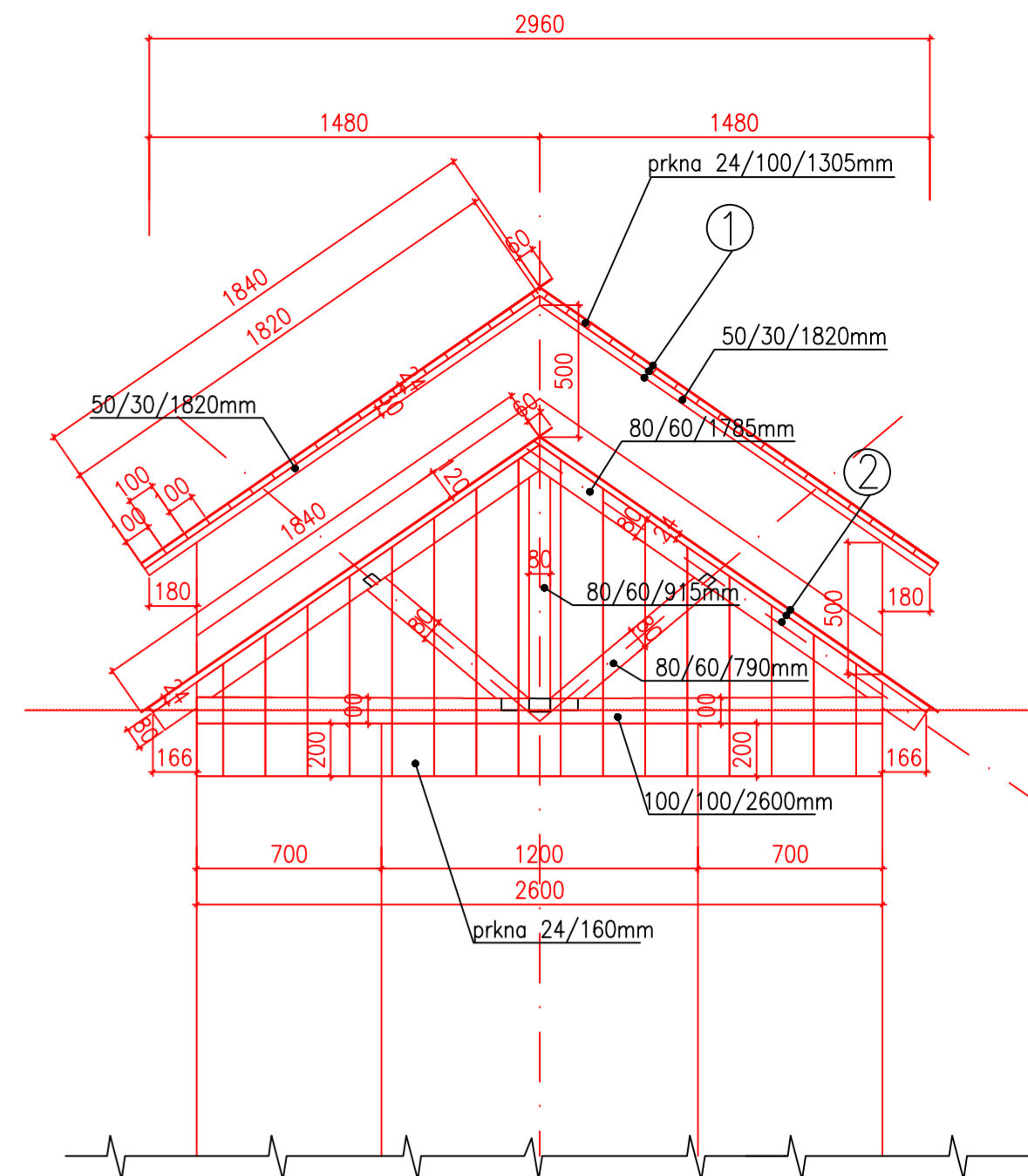
Pohled - přední



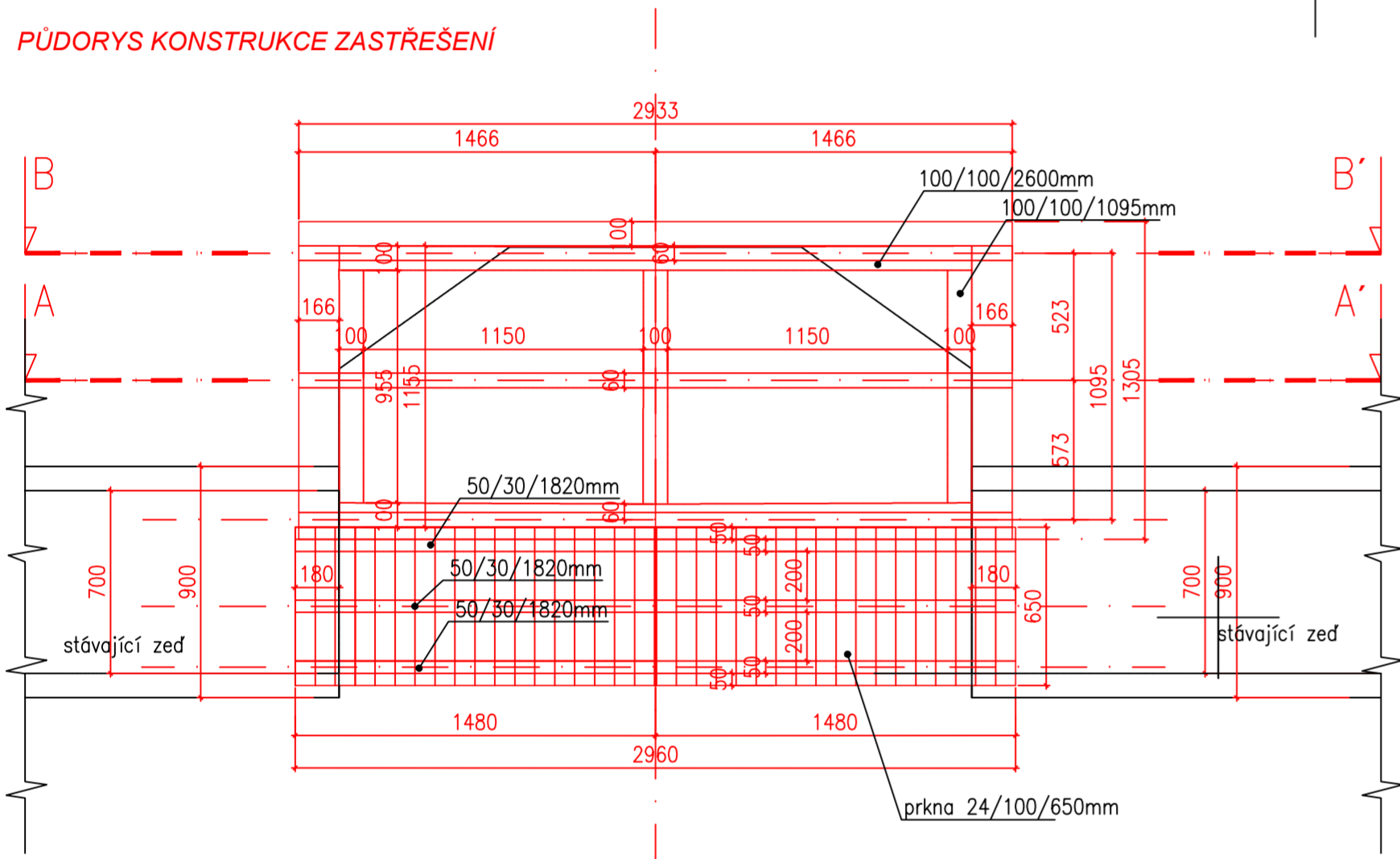
Pohled - zadní



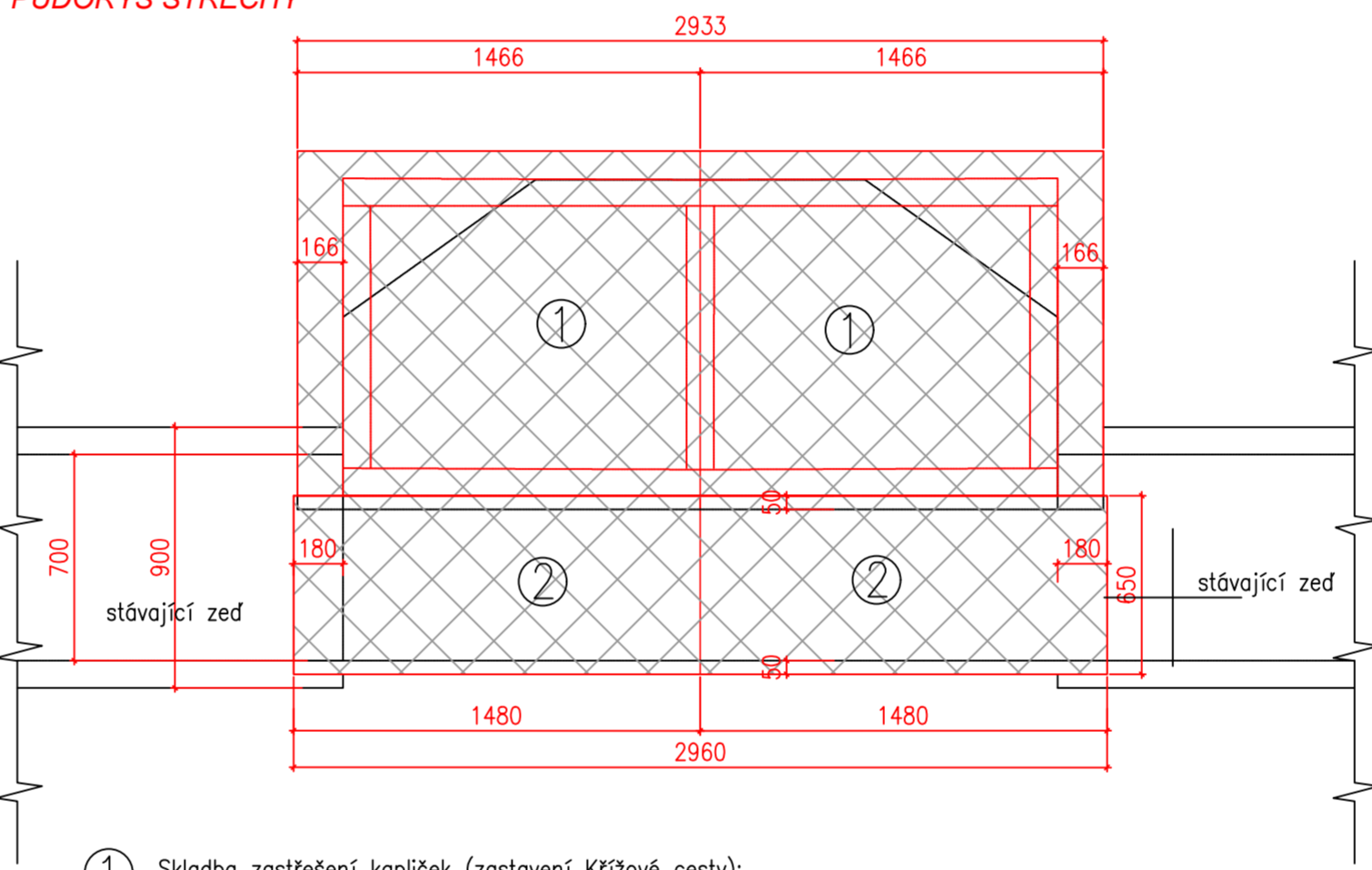
ŘEZ A-A'



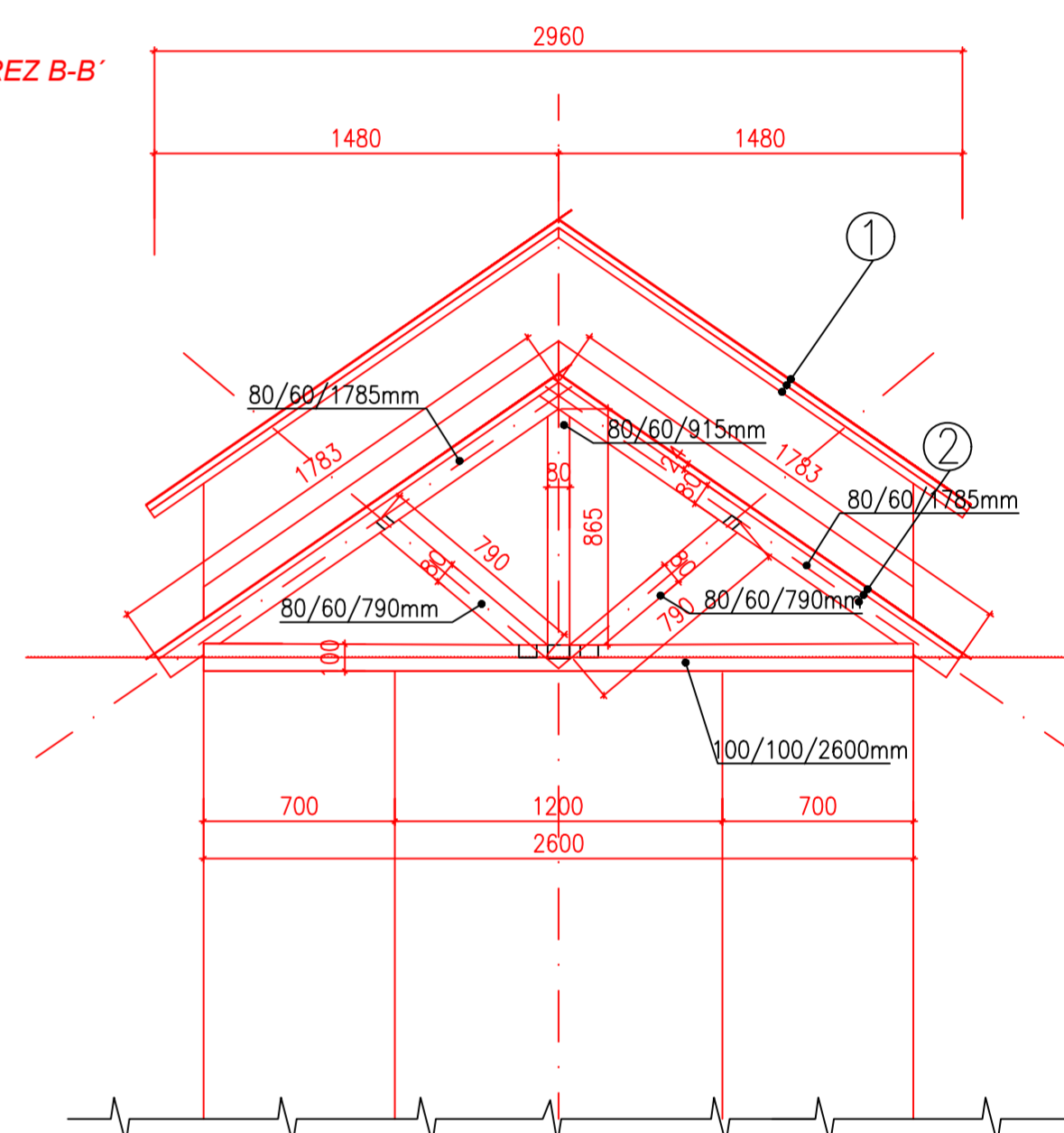
PŮDORYS KONSTRUKCE ZASTŘEŠENÍ



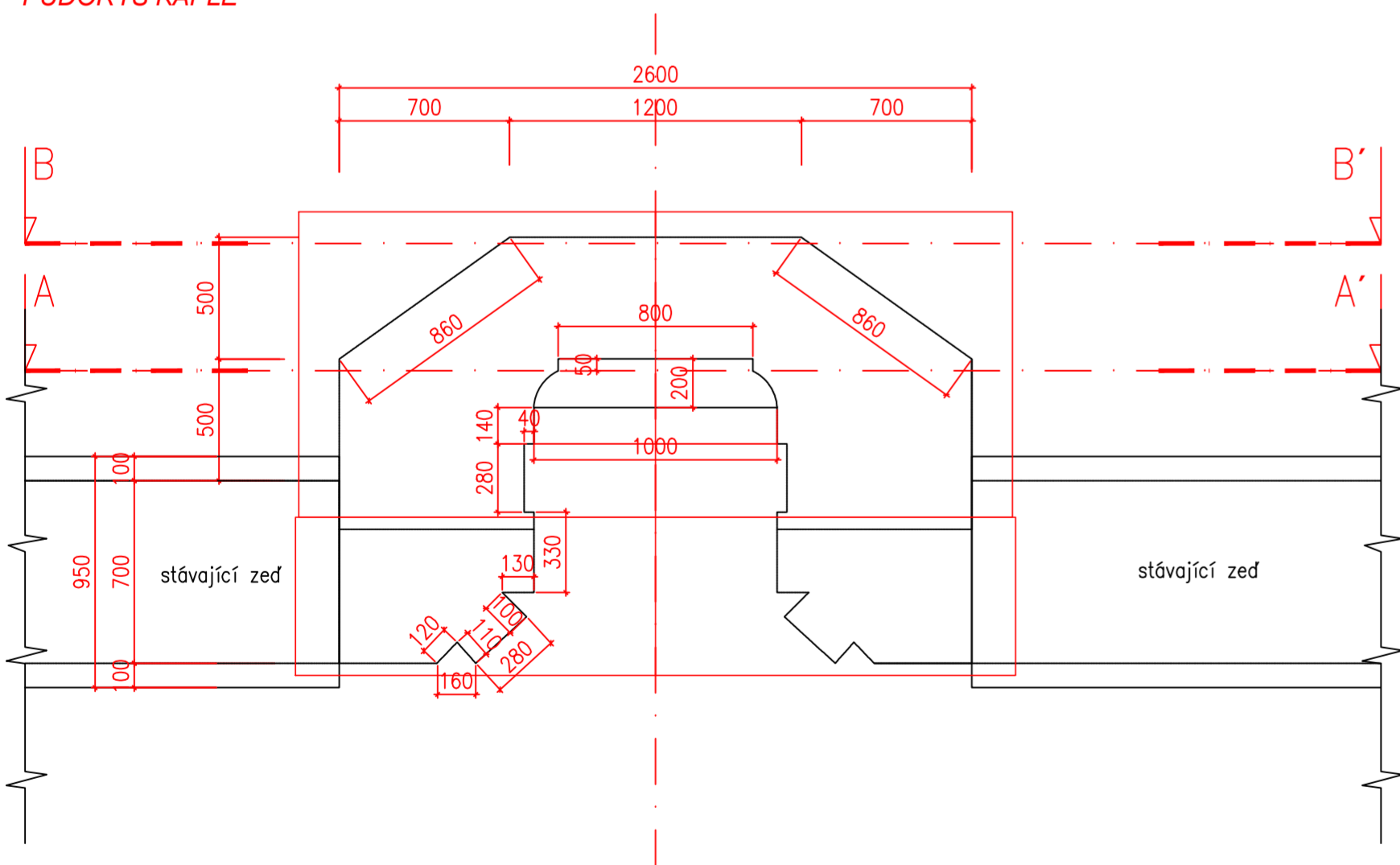
PŮDORYS STŘECHY



ŘEZ B-B'



PŮDORYS KAPLE



- ① Skladba zastřešení kapliček (zastavení Křížové cesty):  
-3x lať 30/50/1820 mm (uchycené do zdiva-kotevní šroub se zápusťnou hlavou dl. min.100mm)  
-plošný základ prkna tl. 24/100/650 mm  
-asfaltová lepenka-hadrová(papírová) lepenka impregnovaná v asfaltu, plošné hmotnosti 0,65kg/m2  
-střešní krytina z přírodní břidlice-200/200/5 mm  
(střešní krytina-čtverec s obloukem (překrytí min. 50mm horní a 50 mm boční)  
(krytina přibitá měděnými hřebíky 2,8x45mm)
- ② Skladba zastřešení kapliček (nižší zadní štít zastavení Křížové cesty):  
-3x krovek 80/60/1785 mm (první krokev uchycená ke štítu kapličky-kotevní šroub se zápusťnou hlavou dl. min.120mm)  
-plošný základ prkna tl. 24/100/1305 mm  
-asfaltová lepenka-hadrová(papírová) lepenka impregnovaná v asfaltu, plošné hmotnosti 0,65kg/m2  
-střešní krytina z přírodní břidlice-200/200/5 mm  
(střešní krytina-čtverec s obloukem (překrytí min. 50mm horní a 50 mm boční)  
(krytina přibitá měděnými hřebíky 2,8x45mm)
- ③ Boční lemování zastřešení kapliček:  
-titanzinkový plech tl.0,7mm, R.š.230 mm, dl. 1580 mm
- ④ Zakrytí přerušené (vyčnívající římsy z půdorysu střechy) břidlicovými taškami (nebo deskami):  
-plocha zakrytí cca 0,250 m2, připevněná na vápennou maltu
- ⑤ Rozebrání stav. kamenné konstrukce kapličky na vápennou maltu:  
-stávající zdivo bude rozebráno-výška rozebrání 0,5 m  
-rozebraná část kapličky bude znovu vyzděna kamenem na vápennou maltu, jednotlivé kameny budou vyklínovány
- ⑥ Oprava stav. zdi:  
-stávající zeď bude očištěna tlakovou vodou  
-ze zdi bude odstraněn veškerý porost  
-odstranění stav. omítky - předpokládá se odstranění 50% stav. plochy zdi (180x2,1x0,5=189 m2)  
-hloubková penetrace zdiva: -neutrální disperze ze syntetických živic s malým množstvím pigmentových přísad (spotřeba 0,25l/m2)  
-nanesení hrubé vápenné omítky v tl. 20-50 mm  
-celoplošné sjednocení povrchu zdi hladkou vápennou omítkou v tl. 10 mm
- ⑦ STÁVAJÍCÍ ŽELBET ŘÍMSA ZDI:  
-OTRYSKÁNÍ WP DO min.10 mm, 20% PLOCHY DO min.30 mm  
-OČIŠTĚNÍ OCELOVÉ VÝZTUŽE 20% PLOCHY A OPATŘENÍ ANTIKORÓZNÍ ÚPRAVOU SE SPOJOVACÍM MŮSTKEM  
-CELOPLOŠNÁ REPROFILACE tl. 20 mm  
-KONEČNÁ ÚPRAVA SJEDNOCUJÍCÍ NÁTĚREM S BARIÉROVOU FUNKCÍ (BARVA - SVĚTLE ŠEDÁ RAL 7035)
- ⑧ Oprava stav. kapliček (přední část):  
-stávající přední část bude očištěna tlakovou vodou  
-odstranění a dozdění vypadlých částí zdiva (pálené cihly na vápennou maltu)  
-odstranění stav. omítky - předpokládá se odstranění 50% stav. omítky plochy zdi (5,50x4,10x0,5=11,275 m2)  
(římsy a palistry přední a bočních částí kapličky je nutno štukatérsky dotvořit a doplnit, dle dobových fotografií, které jsou uvedeny v technických zprávách PD).  
-hloubková penetrace zdiva: -neutrální disperze ze syntetických živic s malým množstvím pigmentových přísad (spotřeba 0,25l/m2)  
-nanesení hrubé vápenné omítky v tl. 20-50 mm  
-celoplošné sjednocení povrchu kapličky bílou hladkou vápennou omítkou v tl. 10 mm



Souřadnicový systém: S-JTSK  
Výškový systém: B.p.v.

PROJEKTANT Ing. Guřka	KONTROLA Ing. Guřka	ZODP. PROJEKTANT Ing. Guřka	VIAT, s.r.o. Projekční kancelář IČ 05705398 Lidická 700/19 602 00 Brno
INVESTOR: Město Albrechtice, Nám. ČSA 27/10, 793 95, Město Albrechtice	KRAJ: Moravskoslezský	KATASTR. ÚZEM: Hynčice u Krnova (650382)	FORMÁT 6x44
STAVBA: Rekonstrukce hřbitovní zdi kolem kostela sv. Mikuláše v Hynčicích <b>(S001) Oprava hřbitovní zdi</b>			DATUM 02/2018
OBSAH: Vzorový výkres - Kaple křížové cesty č.2			ZAKÁZKA ČÍSLO 02/2018
			STUPER PDPS
			MĚŘÍTKO 1:25
			ČÍSLO VÝKRESU: D.01.2.2.

## F. FOTODOKUMENTACE

**VIAT, s.r.o.**  
Lidická 700/19  
602 00 Brno  
IČ: 05705398  
tel.: 733 753 144  
e-mail: [gunka@viat.cz](mailto:gunka@viat.cz)

## I. FOTODOKUMENTACE SOUČASNÉHO STAVU OHRADNÍ ZDI, KAPLIČEK A MÁRNICE

Obr. č. 1 – Kaple křížové cesty č.1 – 1



Obr. č. 2 – Kaple křížové cesty č.2 – 2



Obr. č. 3 – Kaple křížové cesty č.2 - 3



Obr. č. 4 – Kaple křížové cesty č.2 – 4



Obr. č. 5 – Kaple křížové cesty č.2 – 5



Obr. č. 6 – Kaple křížové cesty č.2 – 6



Obr. č. 7 – Kaple křížové cesty č.2 – 7



Obr. č. 8 – Kaple křížové cesty č.2 – 8



Obr. č. 9 – Kaple křížové cesty č.2 – 9



Obr. č. 10 – Kaple křížové cesty č.2 – 10



Obr. č. 11 – Kaple křížové cesty č.2 – 11



Obr. č. 12 – Kaple křížové cesty č.2 – 12



Obr. č. 13 – Kaple křížové cesty č.2 – 13



Obr. č. 14 – Kaple křížové cesty č.2 – 14



Obr. č. 15 – Kaple křížové cesty č.2 – 15



Obr. č. 16 – Postranní vstup v ohradní zdi (mezi kapličkou 14 a 15)



Obr. č. 17 – Ohradní zeď mezi kapličkou 11 a 12 určení k přezdění



Obr. č. 18 – Detail degradovaného zdiva kapličky 5 (odstranění a dozdění)



Obr. č. 19 – Pohled na márnici - přední



Obr. č. 20 – Márnice - detail římsy (vybourání, dozdění, znovu vytvarování římsy)



Obr. č. 21 – Detail vstupních dveří márnice



Obr. č. 22 – Pohled na márnici - zadní



**VIAT, s.r.o.**  
Lidická 700/19  
602 00 Brno  
IČ: 05705398  
tel.: 733 753 144  
e-mail: [gunka@viat.cz](mailto:gunka@viat.cz)



Obr. č. 23 – Detail poruchy zdiva kapličky 8



Obr. č. 24 – Detail poruchy zdiva kapličky 8



Obr. č. 25 – Detail poruchy zdiva kapličky 8



Obr. č. 26 – Detail poruchy zdiva kapličky 8



Obr. č. 27 – Detail ohradní zdi se zákrytovou deskou z břidlice



Obr. č. 28 – Pohled na rub ohradní zdi (v místě navržených odstranění křovin)



Obr. č. 29 – Pohled na rub ohradní zdi v místě kapličky



Obr. č. 30 – Vegetace vrostlá do ohradní zdi



## II. FOTODOKUMENTACE – PŮVODNÍHO STAVU PŘED OPRAVOU

Obr. č. 1 – Pohled na kapličku zastavení křížové cesty



Obr. č. 2 – Pohled na kapličku zastavení křížové cesty



Obr. č. 3 – Pohled na márnici



Obr. č. 5 – Pohled na márnici



Obr. č. 6 – Pohled na kapličku zastavení křížové cesty (detail říms a palistru – uvedení do původního stavu)



Obr. č. 7 – Pohled na rub kapličky zastavení křížové cesty a na rub ohradní zdi



Obr. č. 8 – Pohled na rub kapličky zastavení křížové cesty a na rub ohradní zdi

