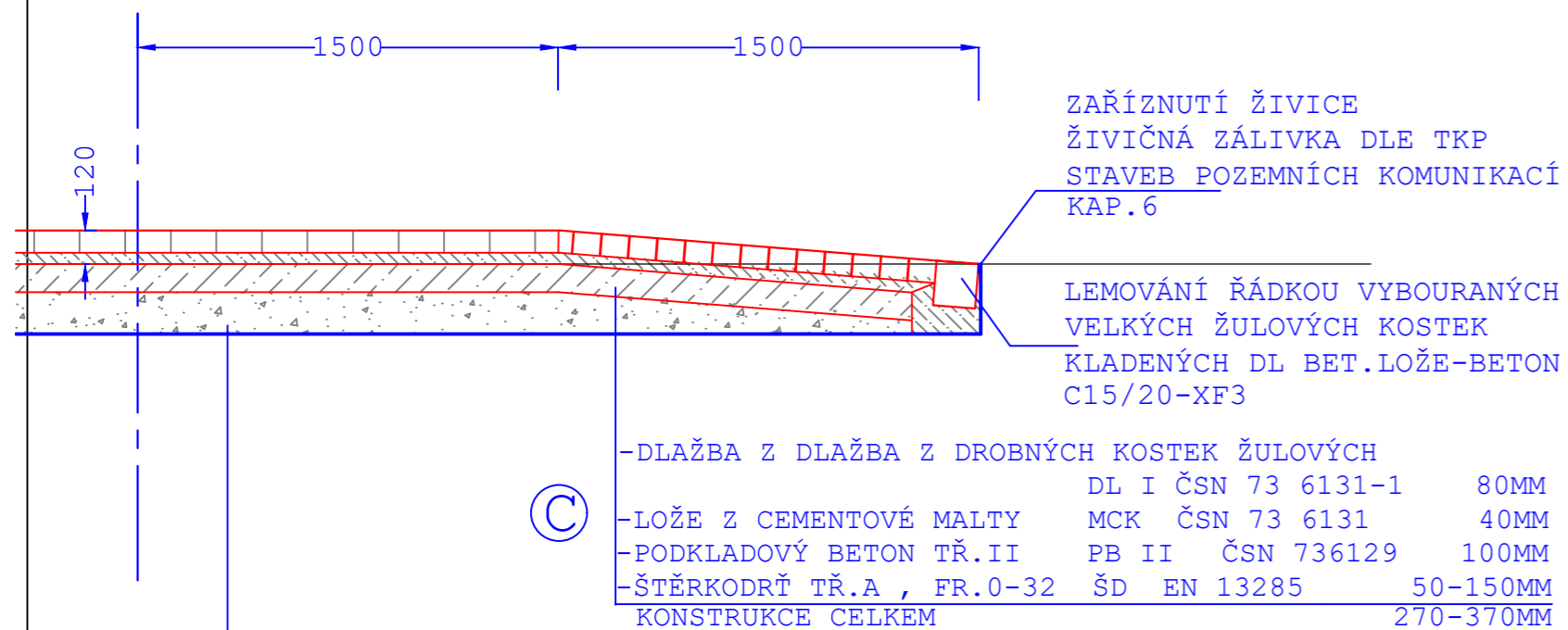
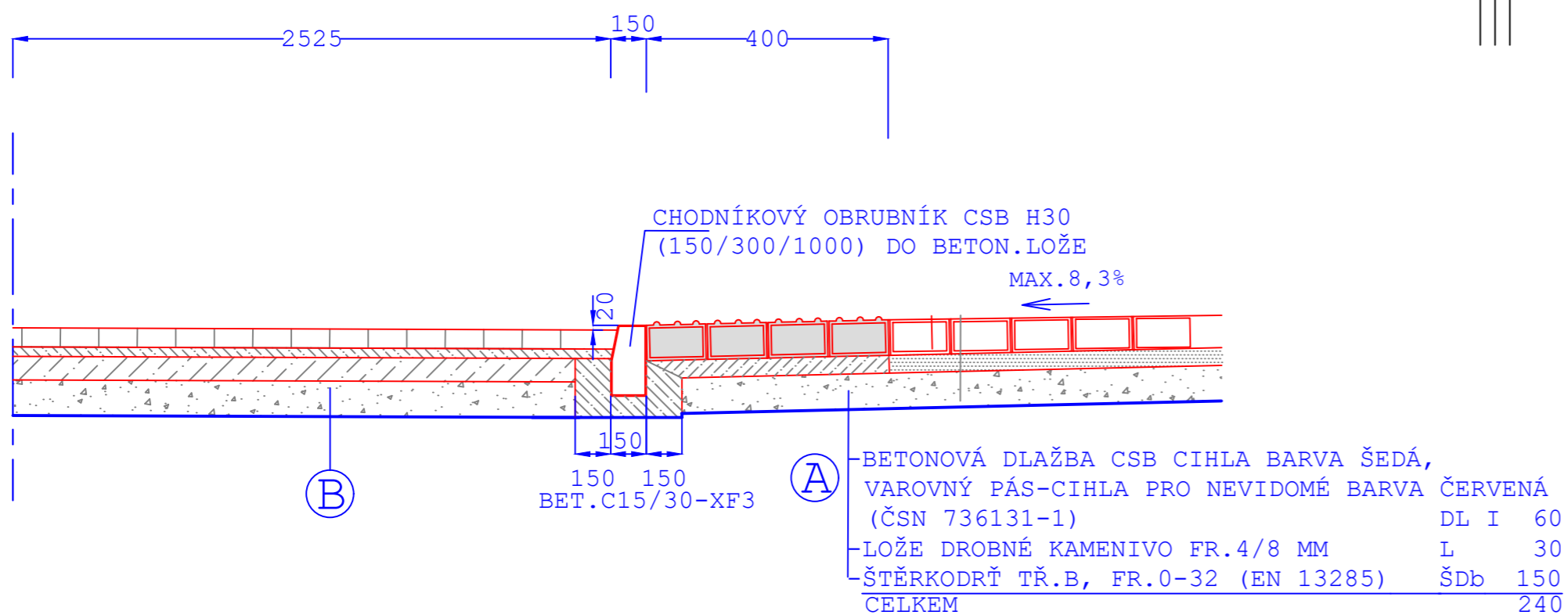


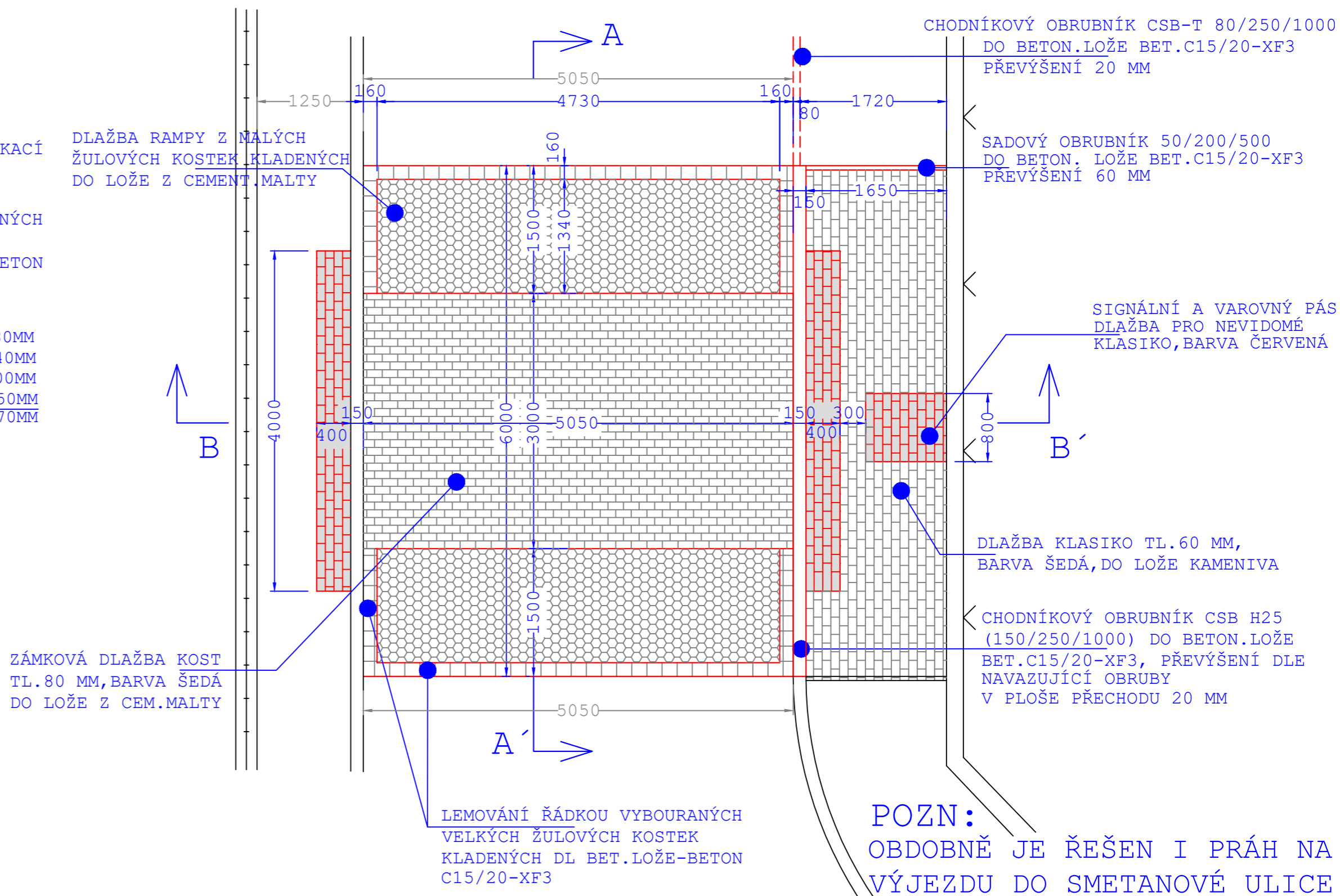
PŘÍČNÝ ŘEZ B-B'
M 1:25



PŘÍČNÝ ŘEZ A-A'
M 1:25



PŮDORYS PRAHU NA VJEZDU DO TEPLICKÉ ULICE 1:50



PARĚ Č.	VED. PROJEKTANT	ING. JIŘÍ KOUDELKA	Ing. Jiří Koudelka PROJEKTOVÁ KANCELÁŘ IK KONZULT Drážďanská 37 400 07 Ústí n.L.-Krásné Březno TEL./FAX 475 503 890 IČO 04772547	
	VYPRACOVAL	ING. JIŘÍ KOUDELKA		
	KRAJ	ÚSTECKÝ		
	OBEC	LIBOUCHEC		
	INVESTOR	MĚSTO CHABAŘOVICE		
CHABAŘOVICE MASARYKOVA ULICE			FORMÁTŮ A4	3
OBNOVA POVRCHU			DATUM	LISTOPAD 2020
PŘÍČNÝ PRÁH			STUPEŇ	DPS
			ZAK. Č.	20 09 02
			M	1:25(50)
			v.č.	5